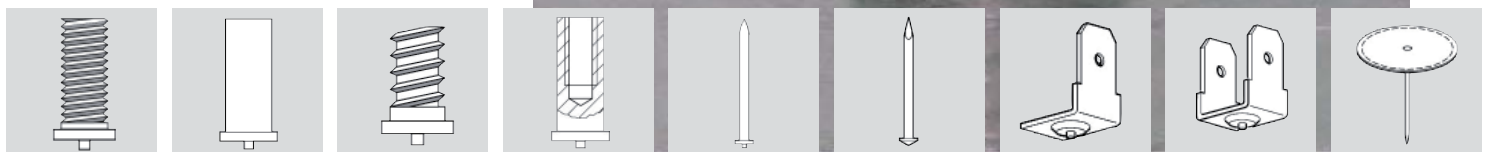


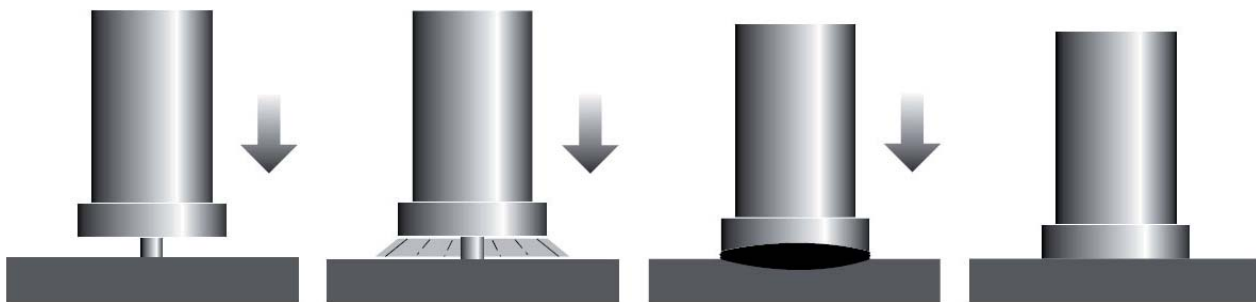
# CD-hitsauspultit

Tuoteluettelo  
Tekniset tiedot



### Menetelmä

DVS-tietolomakkeen 0903 (2000) mukaan kaaritapitushitsaus kondensaattoripurkausmenetelmällä on keino hitsata metalliosia metalliseen työstettävään kappaleeseen, ja se luokitellaan leimuhitsausmenetelmäksi DIN 1910 -lomakkeen osan 2 mukaisesti. Menetelmä mahdollistaa DIN EN ISO 13918 (1998) -lomakkeen mukaan kierretappien sekä 2–8 mm halk. teräksestä, CrNi-teräksestä, alumiinista ja messingistä valmistettujen sisäisesti kierteitettyjen nuppien, eristetappien, maatonastojen, erikoistappien ja erikoishitsikiinnikkeiden manuaalisen, puoliautomaattisen ja täysautomaattisen hitsaamisen. Hitsausprosessissa kondensaattoriparistoon tallentunut energia purkautuu hitsaustapin tai hitsikiinnikkeen sytytyskärjen kautta erittäin lyhyessä ajassa, 1–3 millisekunnissa (0,001–0,003 s.). Apuvälineitä, kuten suojakaasua tai keraamisia renkaita, ei tarvita. Kondensaattorimenetelmällä tapahtuvan kaaritapitushitsauksen laadunvarmistus on dokumentoitu yksityiskohtaisesti lomakkeelle DIN EN ISO 14555 (1998).



*Sytytysnasta koskettaa työkalualetta. Valokaari syttyy.*

*Sytytetty valokaari synnyttää ohuen sulan pultin päähän ja työkappaleeseen.*

*Pultti työnnetään hitsaus-sulaan, materiaali jähmettyy.*

*Pultti on hitsattu ja pysyvästi liitetty työkappaleeseen.*



*Ruostumaton pultti*



*Ruostumaton sisäkierreholkki*



*Kierrepultti, jossa pieni kanta*



*Eristenaula, jossa lukitusprikka*



## Tekniset tiedot

### SOYER-hitsauspultit hitsaukseen nostosytyksellä DIN EN ISO 13918:n mukaan

#### Yleisten perusraaka-aine- ja pulttimateriaaliyhdistelmien hitsattavuus pultinhitsauksessa keramiikkarenaan tai suojakaasun avulla

| Pulttimateriaali                         | Perusraaka-aine                    |  |                         |  |                                 |
|--|------------------------------------|--|-------------------------|--|---------------------------------|
|  | ISO/TR 15608<br>Ryhvät 1 - 6, 11.1 | ISO/TR 15608<br>Ryhvät 1 - 6, 11.1<br>Galvanisoidut ja<br>pinnoitetut teräslevyt,<br>maximipinnoitteenvahvuus<br>25 µm | ISO/TR 15608<br>Ryhvä 8 | Puhdas kupari<br>ja lyijyvapaat<br>kuperiseokset,<br>e.g. CuZn37 (CW 508L) | ISO/TR 15608<br>Ryhvät 21 ja 22 |
| S235 4.8 (sovi hitsattavaksi)            | a                                  | b  | a                       | b  | -                               |
| 1.4301/X5CrNi18-10<br>1.4301/X5CrNi18-12 | a                                  | b  | a                       | b  | -                               |
| CuZn37 (CW 508L)                         | b                                  | b  | b                       | a  | -                               |
| EN AW-Al99,5 (1050A)                     | -                                  | -  | -                       | -  | b                               |
| EN AW-AMg3 (5754)                        | -                                  | -  | -                       | -  | a                               |

Selitys kirjaimille, joilla osoitetaan sopivuutta hitsaukseen  
- ei sovi hitsattavaksi  
a: sopii hyvin kaikkiin sovelluksiin  
b: sopii tietyin rajoituksin

Ryhmänumeroiden selitykset

Ryhmä 1: Teräkset, joiden määritetty minimiyöraja  $ReH \leq 460 \text{ N/mm}^2$  ja analyysipitoisuudet prosentteina %:  $C \leq 0.25$ ,  $Si \leq 0.60$ ,  $Mn \leq 1.70$ ,  $Mo \leq 0.70b$ ,  $S \leq 0.045$ ,  $P \leq 0.045$ ,  $Cu \leq 0.40b$ ,  $Ni \leq 0.5b$ ,  $Cr \leq 0.3$  (0.4 valuraudalle) b,  $Nb \leq 0.06$ ,  $V \leq 0.1b$ ,  $Ti \leq 0.05$

Ryhmä 2: Termomekaanisesti valssatut hienoraeteräkset ja valuteräs, joiden määritetty minimiyöraja  $ReH > 360 \text{ N/mm}^2$

Ryhmä 3: Karkaistut teräkset ja erkautuskaskevat (hienorae) teräkset, ei kuitenkaan ruostumattomat teräkset, joiden määritetty minimiyöraja  $ReH > 360 \text{ N/mm}^2$

Ryhmä 4: Vanadiiniseostetut CrMo(Ni)-teräkset, joissa  $Mo \leq 0.7\%$  ja  $V \leq 0.1\%$

Ryhmä 5: Vanadiinittomat CrMo-teräkset, jossa  $C \leq 0.35\%$

Ryhmä 6: Korkean vanadiinipitoisuuden omaavat seostetut CrMoNi teräkset

Ryhmä 8: Austeniittiset ruostumattomat teräkset  $Ni \leq 31\%$

Ryhmä 11.1: Teräkset ryhmässä 1d, mutta  $0.25\% < C \leq 0.35\% = 0.85$

Ryhmä 21: Puhdas alumiini, jonka epäpuhtauksien määrä tai seospitoisuus on enintään 1%

Ryhmä 22: Karkenemattomat Al-seokset

Indeksi b: Korkeampi arvo sallittu, edellyttäen että  $Cr + Mo + Ni + Cu + V \leq 0.75\%$

Indeksi d: Korkeampi arvo on sallittu, edellyttäen että  $Cr + Mo + Ni + Cu + V \leq 1\%$

Huomautus: Näissä tiedoissa esiintyvät materiaaliyhdyt eroavat standardissa DIN EN ISO 14555, 1998, luetelluista ryhmistä.

**Asennuksen esikuormitusvoima (jännitysvoima) ja kiristysmomentti Sallitun kiristysmomentin viitearvot DVS 0904**  
-lomakkeen mukaan 0,2 %:n koekuormituksella (vääntömomentti)  
\*Raaka-aineen muokkauslujittuminen tuottaa suuremman kuin 0,2 %:n koekuormituksen (eli kimmorajan) ja sallitun kiristysmomentin.

#### Murtokuorman ja koekuorman vähimmäisarvot

|    | 4.8, $\mu = 0.18$<br>RP0,2 = 340 N/mm <sup>2</sup> |                       | A2-50, $\mu = 0.18$<br>RP0,2 = 210 N/mm <sup>2</sup> |                       | AlMg3 F23, $\mu = 0.18$<br>RP0,2 = 170 N/mm <sup>2</sup> |                       | CuZn37, $\mu = 0.18$<br>RP0,2 = 250 N/mm <sup>2</sup> |                       |
|----|--|-----------------------|--|-----------------------|--|-----------------------|---|-----------------------|
|    | Asennuksen esikuormitusvoima (kN)                  | Kiristysmomentti (Nm) | Asennuksen esikuormitusvoima (kN)                    | Kiristysmomentti (Nm) | Asennuksen esikuormitusvoima (kN)                        | Kiristysmomentti (Nm) | Asennuksen esikuormitusvoima (kN)                     | Kiristysmomentti (Nm) |
| M3 | 1,1  | 0,8                   | 0,7  | 0,5                   | 0,5  | 0,4                   | 0,8   | 0,6                   |
| M4 | 1,8  | 1,8                   | 1,1  | 1,1                   | 1,0  | 0,9                   | 1,4   | 1,3                   |
| M5 | 3,0  | 3,6                   | 1,9  | 2,3                   | 1,6  | 1,9                   | 2,3   | 2,7                   |
| M6 | 4,3  | 6,1                   | 2,7  | 3,8                   | 2,2  | 3,1                   | 3,2   | 4,5                   |
| M8 | 8,0  | 15,0                  | 4,9  | 9,5                   | 4,0  | 7,5                   | 6,0   | 11,0                  |

| Pultti | *4.8            |       |                  | A2-50      |                  |  |  |
|--------|-----------------|-------|------------------|------------|------------------|--|--|
|        | Kierre          | ASP   | Murtokuorma väh. | Koekuormat | Murtokuorma väh. | Koekuormat RP0,2 210 N/mm <sup>2</sup> | Koekuormat RP0,2 375 N/mm <sup>2</sup> |
|        | mm <sup>2</sup> | kN    | kN               | kN         | kN               | kN                                     | kN                                     |
| M3     | 5.03            | 2.11  | 1.56             | 2.52       | 0.96             | 1.72                                   |  |
| M4     | 8.78            | 3.69  | 2.72             | 4.39       | 1.68             | 3.00                                   |  |
| M5     | 14.2            | 5.96  | 4.40             | 7.10       | 2.71             | 4.84                                   |  |
| M6     | 20.1            | 8.44  | 6.23             | 10.05      | 3.84             | 6.85                                   |  |
| M8     | 36.6            | 15.40 | 11.40            | 18.30      | 7.00             | 12.50                                  |  |
| M10    | 58.0            | 24.40 | 18.00            | 29.00      | 11.10            | 19.80                                  |  |

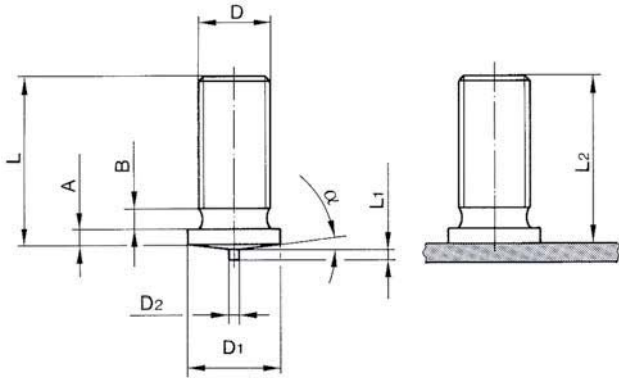
\* katso lomake EN-ISO 898-1-1999



## Vakiomitat

### Litteät liittimet ja eristysnauhat

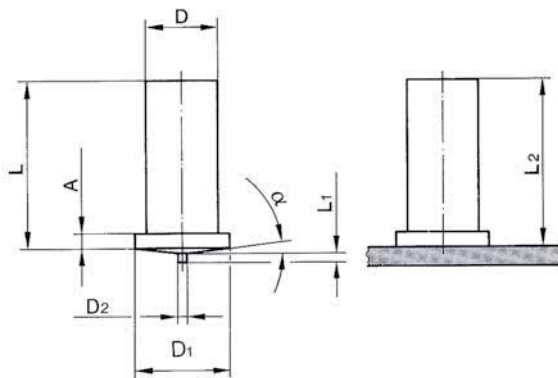
Toimitamme tarvittaessa myös muita kokoja ja erikoisosa.



### Kierrepultit PT

DIN EN ISO 13918 mukaan

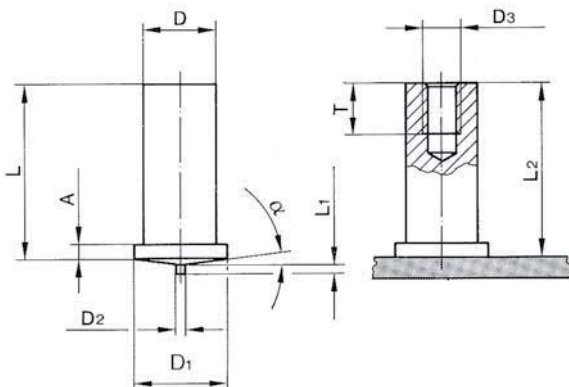
| D    | L<br>+0,6   | D1<br>±0,2 | D2<br>±0,08 | L1<br>±0,05 | A       | B<br>max. | L2         | α<br>±1° |
|------|-------------|------------|-------------|-------------|---------|-----------|------------|----------|
| M3   | Katso mitat | 4,5        | 0,60        | 0,55        | 0,7-1,4 | 1,5       | ~L<br>-0,3 | 3°       |
| M4   |             | 5,5        | 0,65        |             |         |           |            |          |
| M5   |             | 6,5        | 0,75        | 0,80        | 0,8-1,4 | 2         |            |          |
| M6   |             | 7,5        |             |             |         |           |            |          |
| M8   |             | 9,0        |             |             |         |           |            |          |
| *M10 |             | 11,0       | 0,85        | 1,2-1,8     | 3       | +0,6      |            |          |
| *M12 |             | 12,6       |             |             |         |           |            |          |



### Tapit UT

DIN EN ISO 13918 mukaan

| D<br>±0,1 | L<br>+0,6   | D1<br>±0,2 | D2<br>±0,08 | L1<br>±0,05 | A       | L2         | α<br>±1° |      |
|-----------|-------------|------------|-------------|-------------|---------|------------|----------|------|
| Ø3        | Katso mitat | 4,5        | 0,60        | 0,55        | 0,7-1,4 | ~L<br>-0,3 | 3°       |      |
| Ø4        |             | 5,5        | 0,65        |             |         |            |          |      |
| Ø5        |             | 6,5        | 0,75        | 0,80        | 0,8-1,4 |            |          | +0,3 |
| Ø6        |             | 7,5        |             |             |         |            |          |      |
| Ø7,1      |             | 9,0        |             |             |         |            |          |      |
| Ø8        |             | 11,0       | 0,85        | 1,2-1,8     | 3       | +0,3       |          |      |
| *Ø9       |             | 12,6       |             |             |         |            |          |      |
| *Ø10,8    |             |            |             |             |         |            |          |      |



### Sisäkierrepultit IT

DIN EN ISO 13918 mukaan

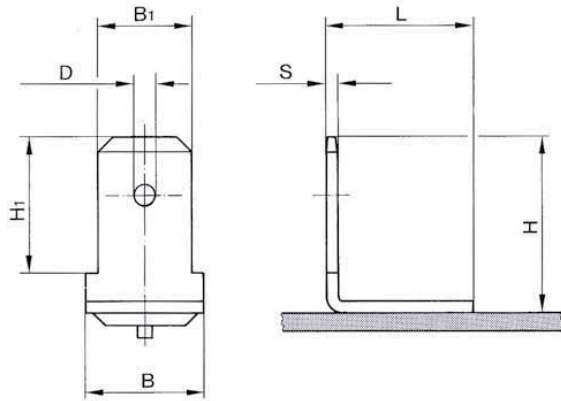
| D<br>±0,1 | L<br>+0,6   | D1<br>±0,2 | D2<br>±0,08 | L1<br>±0,05 | A  | D3 | T          | L2 | α<br>±1° |         |
|-----------|-------------|------------|-------------|-------------|----|----|------------|----|----------|---------|
| Ø5        | Katso mitat | 6,5        | 0,80        | 0,7-1,4     | M3 | 5  | ~L<br>-0,3 | 3° |          |         |
| Ø6        |             | 7,5        |             |             |    |    |            |    | 0,85     | 0,8-1,4 |
| Ø7,1      |             | 9,0        | M5          | 7,5         |    |    |            |    |          |         |
| *Ø8       |             |            |             |             | M6 | 10 |            |    |          |         |
| *Ø10,8    |             | 12,6       |             |             |    |    |            |    |          |         |



## Vakiomitat

### Litteät liittimet ja eristysnaulat

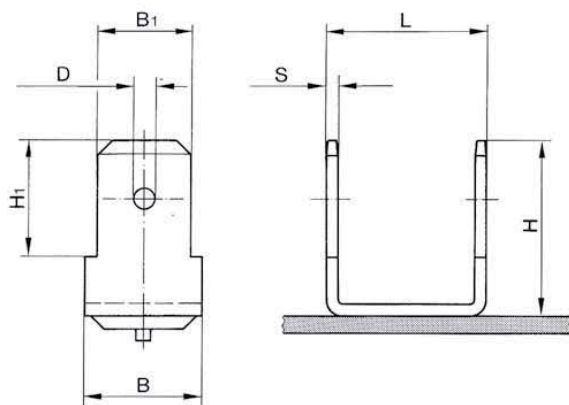
Toimitamme tarvittaessa myös muita kokoja ja erikoisosa.



#### Litteät liittimet tyyppi 1

| S   | H  | H <sub>1</sub> | D   | B | B <sub>1</sub> | L  |
|-----|----|----------------|-----|---|----------------|----|
| 0,8 | 12 | 8              | 1,5 | 8 | 6,3            | 10 |

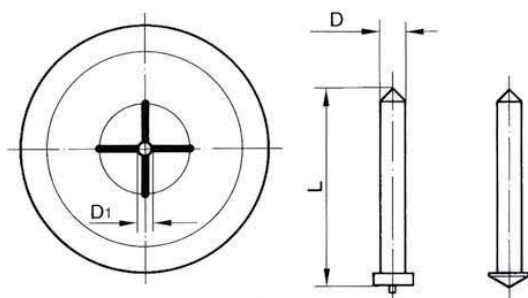
Toleranssit: S ±0,05 mm – H ja L ±0,3 mm – D ja B<sub>1</sub> ±0,1 mm – B ja H<sub>1</sub> ±0,2 mm



#### Litteät kaksoisliittimet tyyppi 2

| S   | H  | H <sub>1</sub> | D   | B | B <sub>1</sub> | L  |
|-----|----|----------------|-----|---|----------------|----|
| 0,8 | 12 | 8              | 1,5 | 8 | 6,3            | 10 |

Toleranssit: S ±0,05 mm – H ja L ±0,3 mm – D ja B<sub>1</sub> ±0,1 mm – B ja H<sub>1</sub> ±0,2 mm



#### Eristysnaulat tyyppi IN ja IN-K klipseineen

Tyyppi IN - sytytyskärki

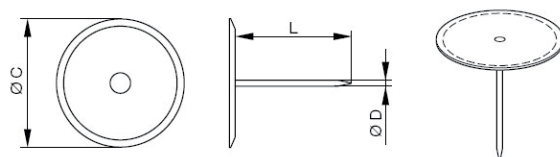
Tyyppi IN-K - kartiokärki

(IN-K vain sinkityille levyille)

| D    | D <sub>1</sub> | L      |
|------|----------------|--------|
| Ø2   | 1,8            | 20-150 |
| Ø2,6 | 2,4            | 30-150 |
| Ø3   | 2,8            | 20-150 |

Toleranssit: D ja D<sub>1</sub> ±0,1 – L ±0,5 mm

#### Lautaskantaiset eristetyt nastat



| Mitat  |          |          |
|--------|----------|----------|
| L (mm) | Ø C (mm) | Ø D (mm) |
| 19,1   | 30       | 2        |
| 25,4   | 30       | 2        |
| 28,6   | 30       | 2        |
| 38,1   | 30       | 2        |
| 47,6   | 30       | 2        |
| 54,0   | 30       | 2        |

# Kierteitetyt hitsauspultit

## Tyyppi PT

Materiaali 1: St 37-3 kuparoitu (4.8 sopii hitsattavaksi)

Materiaali 2: 1.4301/1.4303 (V2a) (A2-50 sopii hitsattavaksi)

Materiaali 3: Ruostumaton teräs A4-50 (1.4571/XCrNiMo Ti12-12-2)

Materiaali 4: CuZn 37 (Ms 63)

Materiaali 5: EN AW-ALMg 3



Pultit sopivat yleensä sekä manuaaliseen että täysautomaattiseen syöttöön

| Materiaali 1: |          | Materiaali 2: |          | Materiaali 3: |          | Materiaali 4: |          | Materiaali 5: |          |
|---------------|----------|---------------|----------|---------------|----------|---------------|----------|---------------|----------|
| Mitat         | Tilausno | Mitat         | Tilausno | Mitat         | Tilausno | Mitat         | Tilausno | Mitat         | Tilausno |
| M3 x 6        | B01020   | M3 x 6        | B02000   | M4 x 6        | B02500   | M3 x 6        | B03000   | M3 x 6        | B04025   |
| M3 x 8        | B01030   | M3 x 8        | B02005   | M4 x 8        | B02502   | M3 x 8        | B03005   | M3 x 8        | B04030   |
| M3 x 10       | B01035   | M3 x 10       | B02010   | M4 x 10       | B02350   | M3 x 10       | B03010   | M3 x 10       | B04035   |
| M3 x 12       | B01040   | M3 x 12       | B02015   | M4 x 12       | B02504   | M3 x 12       | B03015   | M3 x 12       | B04040   |
| M3 x 15       | B01045   | M3 x 15       | B02020   | M4 x 15       | B02351   | M3 x 15       | B03020   | M3 x 15       | B04045   |
| M3 x 16       | B01050   | M3 x 16       | B02022   | M4 x 16       | B02506   | M3 x 16       | B03022   | M3 x 16       | B04047   |
| M3 x 20       | B01060   | M3 x 20       | B02025   | M4 x 20       | B02352   | M3 x 20       | B03025   | M3 x 20       | B04060   |
| M3 x 25       | B01075   | M3 x 25       | B02035   | M4 x 25       | B02508   | M3 x 25       | B03030   | M3 x 25       | B04065   |
| M3 x 30       | B01080   | M3 x 30       | B02040   | M4 x 30       | B02510   | M3 x 30       | B03035   | M3 x 30       | B04070   |
|               |          |               |          | M4 x 35       | B02512   |               |          |               |          |
|               |          |               |          | M4 x 40       | B02514   |               |          |               |          |
| M4 x 6        | B01095   | M4 x 6        | B02050   | M4 x 6        | B03050   | M4 x 6        | B03050   | M4 x 6        | B04085   |
| M4 x 8        | B01105   | M4 x 8        | B02060   | M4 x 8        | B03055   | M4 x 8        | B03055   | M4 x 8        | B04090   |
| M4 x 10       | B01110   | M4 x 10       | B02065   | M5 x 8        | B02365   | M4 x 10       | B03065   | M4 x 10       | B04095   |
| M4 x 12       | B01120   | M4 x 12       | B02070   | M5 x 10       | B02358   | M4 x 12       | B03070   | M4 x 12       | B04100   |
| M4 x 15       | B01125   | M4 x 15       | B02075   | M5 x 12       | B02366   | M4 x 15       | B03075   | M4 x 15       | B04105   |
| M4 x 16       | B01130   | M4 x 16       | B02080   | M5 x 15       | B02357   | M4 x 16       | B03080   | M4 x 16       | B04107   |
| M4 x 20       | B01140   | M4 x 20       | B02085   | M5 x 16       | B02148   | M4 x 20       | B03085   | M4 x 20       | B04115   |
| M4 x 25       | B01145   | M4 x 25       | B02090   | M5 x 20       | B02359   | M4 x 25       | B03090   | M4 x 25       | B04120   |
| M4 x 30       | B01150   | M4 x 30       | B02095   | M5 x 25       | B02516   | M4 x 30       | B03095   | M4 x 30       | B04130   |
| M4 x 35       | B01155   | M4 x 35       | B02100   | M5 x 30       | B02518   | M4 x 35       | B03100   | M4 x 35       | B04135   |
| M4 x 40       | B01160   | M4 x 40       | B02105   | M5 x 35       | B02370   | M4 x 40       | B03105   | M4 x 40       | B04140   |
|               |          |               |          | M5 x 40       | B02520   |               |          |               |          |
|               |          |               |          | M5 x 45       | B02522   |               |          |               |          |
| M5 x 8        | B01190   | M5 x 8        | B02130   | M5 x 8        | B03110   | M5 x 8        | B03110   | M5 x 8        | B04160   |
| M5 x 10       | B01195   | M5 x 10       | B02135   | M5 x 10       | B03115   | M5 x 10       | B03115   | M5 x 10       | B04165   |
| M5 x 12       | B01200   | M5 x 12       | B02140   | M6 x 10       | B02400   | M5 x 12       | B03120   | M5 x 12       | B04170   |
| M5 x 15       | B01205   | M5 x 15       | B02145   | M6 x 12       | B02405   | M5 x 15       | B03125   | M5 x 15       | B04175   |
| M5 x 16       | B01210   | M5 x 16       | B02147   | M6 x 15       | B02410   | M5 x 16       | B03127   | M5 x 16       | B04177   |
| M5 x 20       | B01225   | M5 x 20       | B02150   | M6 x 16       | B02415   | M5 x 20       | B03130   | M5 x 20       | B04185   |
| M5 x 25       | B01235   | M5 x 25       | B02160   | M6 x 20       | B02420   | M5 x 25       | B03135   | M5 x 25       | B04190   |
| M5 x 30       | B01240   | M5 x 30       | B02165   | M6 x 25       | B02425   | M5 x 30       | B03140   | M5 x 30       | B04195   |
| M5 x 35       | B01245   | M5 x 35       | B02170   | M6 x 30       | B02430   |               |          | M5 x 35       | B04200   |
| M5 x 40       | B01250   | M5 x 40       | B02180   | M6 x 35       | B02435   |               |          | M5 x 40       | B04205   |
| M5 x 45       | B01255   | M5 x 45       | B02185   | M6 x 40       | B02524   |               |          | M5 x 45       | B04210   |
|               |          |               |          | M6 x 45       | B02526   |               |          |               |          |
|               |          |               |          | M6 x 50       | B02528   |               |          |               |          |
|               |          |               |          | M6 x 55       | B02530   |               |          |               |          |
| M6 x 8        | B01265   | M6 x 10       | B02205   |               |          |               |          |               |          |
| M6 x 10       | B01270   | M6 x 12       | B02210   |               |          |               |          |               |          |
| M6 x 12       | B01275   | M6 x 15       | B02215   |               |          |               |          |               |          |
| M6 x 15       | B01280   | M6 x 16       | B02220   |               |          |               |          |               |          |
| M6 x 16       | B01285   | M6 x 20       | B02230   |               |          |               |          |               |          |
| M6 x 20       | B01295   | M6 x 25       | B02235   |               |          |               |          |               |          |
| M6 x 25       | B01300   | M6 x 30       | B02240   |               |          |               |          |               |          |
| M6 x 30       | B01305   | M6 x 35       | B02245   |               |          |               |          |               |          |
| M6 x 35       | B01310   | M6 x 40       | B02250   |               |          |               |          |               |          |
| M6 x 40       | B01315   | M6 x 45       | B02255   |               |          |               |          |               |          |
| M6 x 45       | B01320   | M6 x 50       | B02260   |               |          |               |          |               |          |
| M6 x 50       | B01325   | M6 x 55       | B02265   |               |          |               |          |               |          |
| M6 x 55       | B01330   |               |          |               |          |               |          |               |          |

# Kondensaattoriulkokierrepultti

## Tyyppi PT

Materiaali 1: St 37-3 kuparoitu (4.8 sopii hitsattavaksi)

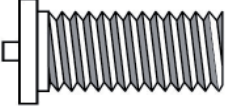
Materiaali 2: 1.4301/1.4303 (V2a) (A2-50 sopii hitsattavaksi)

Materiaali 3 : Ruostumaton teräs A4-50 (1.4571/XCrNiMo Ti12-12-2)

Materiaali 4: CuZn 37 (Ms 63)

Materiaali 5: EN AW-ALMg 3



|   |   |
|---|---|
|  | Pultit sopivat yleensä sekä manuaaliseen että täysautomaattiseen syöttöön |
|   |   |

| Materiaali 1: |          | Materiaali 2: |          | Materiaali 3: |          | Materiaali 4: |          | Materiaali 5: |          |
|---------------|----------|---------------|----------|---------------|----------|---------------|----------|---------------|----------|
| Mitat         | Tilausno | Mitat         | Tilausno | Mitat         | Tilausno | Mitat         | Tilausno | Mitat         | Tilausno |
| M8 x 10       | B01340   | M8 x 10       | B02280   | M8 x 10       | B02445   | M6 x 8        | B03155   | M6 x 8        | B04215   |
| M8 x 12       | B01345   | M8 x 12       | B02285   | M8 x 12       | B02446   | M6 x 10       | B03160   | M6 x 10       | B04220   |
| M8 x 15       | B01350   | M8 x 15       | B02290   | M8 x 15       | B02447   | M6 x 15       | B03170   | M6 x 12       | B04225   |
| M8 x 16       | B01355   | M8 x 16       | B02292   | M8 x 16       | B02448   | M6 x 16       | B03172   | M6 x 15       | B04230   |
| M8 x 20       | B01360   | M8 x 20       | B02300   | M8 x 20       | B02449   | M6 x 20       | B03175   | M6 x 16       | B04235   |
| M8 x 25       | B01365   | M8 x 25       | B02305   | M8 x 25       | B02450   | M6 x 25       | B03180   | M6 x 20       | B04240   |
| M8 x 30       | B01370   | M8 x 30       | B02315   | M8 x 30       | B02451   | M6 x 30       | B03185   | M6 x 25       | B04245   |
| M8 x 35       | B01375   | M8 x 35       | B02320   | M8 x 35       | B02532   |               |          | M6 x 30       | B04250   |
| M8 x 40       | B01380   | M8 x 40       | B02325   | M8 x 40       | B02452   |               |          | M6 x 35       | B04255   |
| M8 x 45       | B01385   | M8 x 45       | B02330   | M8 x 45       | B02534   |               |          | M6 x 40       | B04260   |
| M8 x 50       | B01390   | M8 x 50       | B02335   | M8 x 50       | B02455   |               |          | M6 x 45       | B04265   |
| M8 x 55       | B01395   | M8 x 55       | B02340   | M8 x 55       | B02536   |               |          | M6 x 50       | B04270   |
| M8 x 60       | B01400   | M8 x 60       | B02345   | M8 x 60       | B02538   |               |          | M6 x 55       | B04275   |
| M10 x 12      | B01435   | M10 x 12      | B02372   |               |          |               |          | M8 x 10       | B04276   |
| M10 x 15      | B01405   | M10 x 15      | B02374   |               |          |               |          | M8 x 12       | B04278   |
| M10 x 20      | B01410   | M10 x 20      | B02376   |               |          |               |          | M8 x 15       | B04280   |
| M10 x 25      | B01415   | M10 x 25      | B02378   |               |          |               |          | M8 x 16       | B04281   |
| M10 x 30      | B01420   | M10 x 30      | B02380   |               |          |               |          | M8 x 20       | B04285   |
| M10 x 35      | B01425   | M10 x 35      | B02382   |               |          |               |          | M8 x 25       | B04290   |
| M10 x 40      | B01440   | M10 x 40      | B02384   |               |          |               |          | M8 x 30       | B04295   |
| M12 x 15      | B01450   | M12 x 15      | B02390   |               |          |               |          |               |          |
| M12 x 20      | B01455   | M12 x 15      | B02391   |               |          |               |          |               |          |
| M12 x 25      | B01460   | M12 x 15      | B02392   |               |          |               |          |               |          |
| M12 x 30      | B01465   | M12 x 30      | B02393   |               |          |               |          |               |          |
| M12 x 35      | B01470   | M12 x 35      | B02394   |               |          |               |          |               |          |
| M12 x 40      | B01475   | M12 x 40      | B02395   |               |          |               |          |               |          |



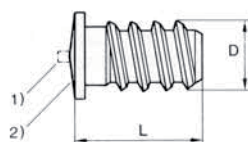




## Karkeakierteiset hitsauspultit

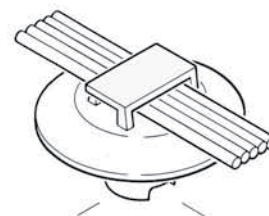
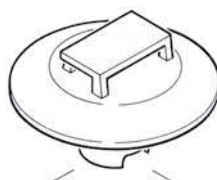
Standardisoidut karkeakierteiset pultit nopeaan asentukseen ilman porausta

- 1) sytytyskärjellä varustettu hitsauspultti kaarihitsaukseen kondensaattoripurkausmenetelmällä

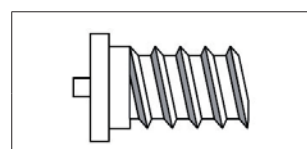


Mainitkaa tilauksessanne, haluatteko nämä hitsauspultit sytytyskärjellä varustettuina vai ilman.

- 2) hitsauspultti ilman sytytyskärkeä pulttien hitsaukseen esivirtasytytyksellä



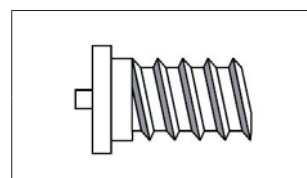
## Karkeakierteiset hitsauspultit sytytyskärjellä varustettuina



Materiaali: teräs 4.8 kuparoitu

| Mitat    | Tilausno |
|----------|----------|
| 5 x 9    | B05000   |
| 5 x 14,2 | B05005   |
| 5 x 18   | B05007   |
| 5 x 25   | B05010   |

## Karkeakierteiset hitsauspultit sytytyskärjellä varustettuina



Materiaali: teräs 4.8 kuparoitu

| Mitat    | Tilausno |
|----------|----------|
| 5 x 9    | B05100   |
| 5 x 12   | B05102   |
| 5 x 14,2 | B05105   |
| 5 x 18   | B05107   |
| 5 x 25   | B05110   |

## Hitsauspultit oikosulkuhitsaukseen nostosytytyksellä, kierrepultit, tyyppi PS

Materiaali 1: St 37-3 kuparoitu (4.8 sopii hitsattavaksi)

Materiaali 2: 1.4301/1.4303 (V2a) (A2-50 sopii hitsattavaksi)



|    | D1           | M5        | M6        | M8        | M10       | M12       |
|----|--------------|-----------|-----------|-----------|-----------|-----------|
| D3 |              | 6,0       | 7,0       | 9,0       | 11,0      | 13,0      |
| H  |              | 0,8 - 1,4 | 0,8 - 1,4 | 0,8 - 1,4 | 0,8 - 1,4 | 0,8 - 1,4 |
| L  | Ks. taulukko |           |           |           |           |           |

| Materiaali 1:              |          | Materiaali 2: |          |
|----------------------------|----------|---------------|----------|
| Mitat                      | Tilausno | Mitat         | Tilausno |
| M5 x 8                     | B04598   | M5 x 8        | B04703   |
| M5 x 10                    | B04599   | M5 x 10       | B04704   |
| M5 x 12                    | B04600   | M5 x 12       | B04705   |
| M5 x 15                    | B04610   | M5 x 15       | B04706   |
| M5 x 20                    | B04617   | M5 x 20       | B04707   |
| M5 x 25                    | B04620   | M5 x 25       | B04708   |
| M5 x 30                    | B04621   | M5 x 30       | B04709   |
|                            |          |               |          |
| M6 x 10                    | B04624   | M6 x 10       | B04805   |
| M6 x 12                    | B04625   | M6 x 12       | B04806   |
| M6 x 15                    | B04630   | M6 x 15       | B04810   |
| M6 x 20                    | B04635   | M6 x 20       | B04820   |
| M6 x 25                    | B04632   | M6 x 25       | B04825   |
| M6 x 30                    | B04633   | M6 x 30       | B04830   |
| M6 x 35                    | B04634   | M6 x 35       | B04831   |
| M6 x 40                    | B04637   | M6 x 40       | B04832   |
| M6 x 45                    | B04638   | M6 x 45       | B04833   |
| M6 x 50                    | B04636   | M6 x 50       | B04834   |
|                            |          |               |          |
| M8 x 10                    | B04641   | M8 x 10       | B04851   |
| M8 x 12                    | B04639   | M8 x 12       | B04852   |
| M8 x 15                    | B04640   | M8 x 15       | B04853   |
| M8 x 16                    | B04642   | M8 x 16       | B04854   |
| M8 x 20                    | B04642   | M8 x 20       | B04850   |
| M8 x 25                    | B04655   | M8 x 25       | B04855   |
| M8 x 30                    | B04656   | M8 x 30       | B04856   |
| M8 x 35                    | B04643   | M8 x 35       | B04857   |
| M8 x 40                    | B04644   | M8 x 40       | B04858   |
| M8 x 45                    | B04658   | M8 x 45       | B04859   |
|                            |          |               |          |
| M10x12                     | B04677   | M10x12        | B04860   |
| M10x15                     | B04678   | M10x15        | B04861   |
| M10x20                     | B04670   | M10x20        | B04862   |
| M10x25                     | B04671   | M10x25        | B04863   |
| M10x30                     | B04672   | M10x30        | B04864   |
| M10x35                     | B04673   | M10x35        | B04865   |
| M10x40                     | B04674   | M10x40        | B04866   |
|                            |          |               |          |
| <b>Tehdastoimituksena:</b> |          |               |          |
| M12x15                     | B04680   | M12x15        | B04868   |
| M12x20                     | B04681   | M12x20        | B04869   |
| M12x25                     | B04660   | M12x25        | B04870   |
| M12x30                     | B04661   | M12x30        | B04871   |
| M12x35                     | B04682   | M12x35        | B04872   |
| M12x40                     | B04683   | M12x40        | B04873   |





## Kierrepultit, tapit ja sisäkierreholkit minikannalla

### Kierrepultti, jossa pienennetty kanta Soyer standardi

| Teräs 4.8 sopii hitsattavaksi (kuproitu), ruostumaton teräs A2-50 (sopii hitsattavaksi), AlMg3, CuZn 37 (Ms 63) |     |             |                        |                         |                         |                |                        |          |    |
|---|-----|-------------|------------------------|-------------------------|-------------------------|----------------|------------------------|----------|----|
|   | D   | L<br>+0,6   | D <sub>1</sub><br>+0,2 | D <sub>2</sub><br>±0,08 | L <sub>1</sub><br>±0,05 | L <sub>2</sub> | L <sub>3</sub><br>max. | α<br>±1° |    |
|   | M3  | Katso mitat |                        | 3,3                     | 0,60                    | 0,55           | 1,4-0,7                | 1,5      | 3° |
|   | M4  |             |                        | 4,3                     | 0,65                    |                |                        |          |    |
|   | M5  |             |                        | 5,3                     | 0,75                    | 0,80           | 1,4-0,6                | 2,0      |    |
|   | M6  |             |                        | 6,3                     |                         |                |                        |          |    |
|   | M8  |             |                        | 8,3                     |                         |                |                        |          |    |
|   | M10 |             |                        | 10,3                    | 0,85                    |                |                        | 3,0      |    |
|   | M12 |             |                        | 12,3                    |                         |                |                        |          |    |

### Tapit, joissa pienennetty kanta Soyer standardi

| Teräs 4.8 sopii hitsattavaksi (kuproitu), ruostumaton teräs A2-50 (sopii hitsattavaksi), AlMg3, CuZn 37 (Ms 63) |      |             |                        |                         |                         |                |         |    |
|---|------|-------------|------------------------|-------------------------|-------------------------|----------------|---------|----|
|   | D    | L<br>+0,6   | D <sub>1</sub><br>+0,2 | D <sub>2</sub><br>±0,08 | L <sub>1</sub><br>±0,05 | L <sub>2</sub> | α       |    |
|   | Ø3   | Katso mitat |                        | 3,3                     | 0,60                    | 0,55           | 1,4-0,7 | 3° |
|   | Ø4   |             |                        | 4,3                     | 0,65                    |                |         |    |
|   | Ø5   |             |                        | 5,3                     | 0,75                    | 0,80           | 1,4-0,6 |    |
|   | Ø6   |             |                        | 6,3                     |                         |                |         |    |
|   | Ø7,1 |             |                        | 7,4                     |                         |                |         |    |
|   | Ø8   |             |                        | 8,3                     | 0,85                    |                |         |    |
|   | Ø9   |             |                        | 9,3                     |                         |                |         |    |
| Ø10,8   |      |             | 11,2                   |                         |                         | 1,8-0,6        |         |    |

### Sisäkierreholkit, jossa pienennetty kanta

| Teräs 4.8 sopii hitsattavaksi (kuproitu), ruostumaton teräs A2-50 (sopii hitsattavaksi), AlMg3, CuZn 37 (Ms 63) |       |             |                        |                         |                         |                |                |         |    |    |
|---|-------|-------------|------------------------|-------------------------|-------------------------|----------------|----------------|---------|----|----|
|   | D     | L<br>+0,6   | D <sub>1</sub><br>+0,2 | D <sub>2</sub><br>±0,08 | L <sub>1</sub><br>±0,05 | L <sub>2</sub> | L <sub>3</sub> | G       | α  |    |
|   | Ø5    | Katso mitat |                        | 5,3                     | 0,75                    | 0,80           | 1,4-0,6        | 5,0     | M3 | 3° |
|   | Ø6    |             |                        | 6,3                     |                         |                |                | 6,0     | M4 |    |
|   | Ø7,1  |             |                        | 7,4                     |                         |                | 7,5            | M5      |    |    |
|   | Ø8    |             |                        | 8,3                     | 1,4-0,6                 |                |                |         |    |    |
|   | Ø10,8 |             |                        | 11,2                    |                         |                |                | 1,8-0,6 | 10 |    |

Kierrepultit, tapit ja sisäkierreholkit, joissa on pienennetty kanta, voidaan syöttää täysin automaattisesti perussyöttölaitteella UVR-300.

Minimitilauserä 10 000 kpl.

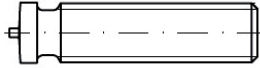
Hinnat, erikoismitat ja osat tarjotaan pyynnöstä.



## Kierrepultti, tyyppi PT

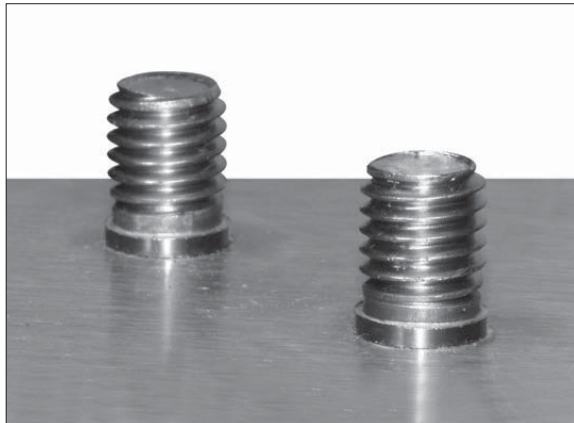
Materiaali 1: St 37-3 kuparoitu (4.8 sopii hitsattavaksi)

Materiaali 2: 1.4301/1.4303 (V2a) (A2-50 sopii hitsattavaksi)



Sopivat manuaaliseen että täysautomaattiseen syöttöön.

| Materiaali 1: |           | Materiaali 2: |           |
|---------------|-----------|---------------|-----------|
| Mitat         | Tilausnro | Mitat         | Tilausnro |
| M3 x 6        | B01020/1  | M3 x 6        | B02000/1  |
| M3 x 8        | B01030/1  | M3 x 8        | B02005/1  |
| M3 x 10       | B01035/1  | M3 x 10       | B02010/1  |
| M3 x 12       | B01040/1  | M3 x 12       | B02015/1  |
| M3 x 15       | B01045/1  | M3 x 15       | B02020/1  |
| M3 x 16       | B01050/1  | M3 x 16       | B02022/1  |
| M3 x 20       | B01060/1  | M3 x 20       | B02025/1  |
| M3 x 25       | B01075/1  | M3 x 25       | B02035/1  |
| M3 x 30       | B01080/1  | M3 x 30       | B02040/1  |
| M4 x 6        | B01095/1  | M4 x 6        | B02050/1  |
| M4 x 8        | B01105/1  | M4 x 8        | B02060/1  |
| M4 x 10       | B01110/1  | M4 x 10       | B02065/1  |
| M4 x 12       | B01120/1  | M4 x 12       | B02070/1  |
| M4 x 15       | B01125/1  | M4 x 15       | B02075/1  |
| M4 x 16       | B01130/1  | M4 x 16       | B02080/1  |
| M4 x 20       | B01140/1  | M4 x 20       | B02085/1  |
| M4 x 25       | B01145/1  | M4 x 25       | B02090/1  |
| M4 x 30       | B01150/1  | M4 x 30       | B02095/1  |
| M4 x 35       | B01155/1  | M4 x 35       | B02100/1  |
| M4 x 40       | B01160/1  | M4 x 40       | B02105/1  |
| M5 x 8        | B01190/1  | M5 x 8        | B02130/1  |
| M5 x 10       | B01195/1  | M5 x 10       | B02135/1  |
| M5 x 12       | B01200/1  | M5 x 12       | B02140/1  |
| M5 x 15       | B01205/1  | M5 x 15       | B02145/1  |
| M5 x 16       | B01210/1  | M5 x 16       | B02147/1  |
| M5 x 20       | B01225/1  | M5 x 20       | B02150/1  |
| M5 x 25       | B01235/1  | M5 x 25       | B02160/1  |
| M5 x 30       | B01240/1  | M5 x 30       | B02165/1  |
| M5 x 35       | B01245/1  | M5 x 35       | B02170/1  |
| M5 x 40       | B01250/1  | M5 x 40       | B02180/1  |
| M5 x 45       | B01255/1  | M5 x 45       | B02185/1  |
| M6 x 8        | B01265/1  | M6 x 10       | B02205/1  |
| M6 x 10       | B01270/1  | M6 x 12       | B02210/1  |
| M6 x 12       | B01275/1  | M6 x 15       | B02215/1  |
| M6 x 15       | B01280/1  | M6 x 16       | B02220/1  |
| M6 x 16       | B01285/1  | M6 x 20       | B02230/1  |
| M6 x 20       | B01295/1  | M6 x 25       | B02235/1  |
| M6 x 25       | B01300/1  | M6 x 30       | B02240/1  |
| M6 x 30       | B01305/1  | M6 x 35       | B02245/1  |
| M6 x 35       | B01310/1  | M6 x 40       | B02250/1  |
| M6 x 40       | B01315/1  | M6 x 45       | B02255/1  |
| M6 x 45       | B01320/1  | M6 x 50       | B02260/1  |
| M6 x 50       | B01325/1  | M6 x 55       | B02265/1  |
| M6 x 55       | B01330/1  |               |           |
| M8 x 10       | B01340/1  | M8 x 10       | B02280/1  |
| M8 x 12       | B01345/1  | M8 x 12       | B02285/1  |
| M8 x 15       | B01350/1  | M8 x 15       | B02290/1  |
| M8 x 16       | B01355/1  | M8 x 16       | B02292/1  |
| M8 x 20       | B01360/1  | M8 x 20       | B02300/1  |
| M8 x 25       | B01365/1  | M8 x 25       | B02305/1  |
| M8 x 30       | B01370/1  | M8 x 30       | B02315/1  |
| M8 x 35       | B01375/1  | M8 x 35       | B02320/1  |
| M8 x 40       | B01380/1  | M8 x 40       | B02325/1  |
| M8 x 45       | B01385/1  | M8 x 45       | B02330/1  |
| M8 x 50       | B01390/1  | M8 x 50       | B02335/1  |
| M8 x 55       | B01395/1  | M8 x 55       | B02340/1  |
| M8 x 60       | B01400/1  | M8 x 60       | B02345/1  |





## Eristysnaulat tyyppi IN

Materiaali 1: St 37-3 kuparoitu (4.8 sopii hitsattavaksi)  
Materiaali 2: 1.4301/1.4303 (V2a) (A2-50 sopii hitsattavaksi)



Toimitamme ainoastaan tasaisen korkeaa laatua. Takaamme hitsausliitoksen moitteettoman laadun. Siten hitsausvirheiden ja niistä johtuvien korjaus- ja seurannaiskustannusten mahdollisuus on alun pitäen suljettu pois.

| Materiaali 1: |          | Materiaali 2: |          |
|---------------|----------|---------------|----------|
| Mitat         | Tilausno | Mitat         | Tilausno |
| 2 x 20        | B14495   | 2 x 30        | B15510   |
| 2 x 25        | B14497   | 2 x 50        | B15525   |
| 2 x 30        | B14500   | 2 x 65        | B15535   |
| 2 x 40        | B14505   | 2 x 85        | B15550   |
| 2 x 50        | B14510   | 2 x 100       | B15555   |
| 2 x 60        | B14512   | 2 x 150       | B15575   |
| 2 x 65        | B14515   |               |          |
| 2 x 70        | B14520   | 2,6 x 30      | B15698   |
| 2 x 85        | B14525   | 2,6 x 50      | B15699   |
| 2 x 100       | B14529   | 2,6 x 65      | B15700   |
| 2 x 110       | B14530   | 2,6 x 85      | B15705   |
| 2 x 120       | B14535   | 2,6 x 100     | B15710   |
| 2 x 150       | B14550   | 2,6 x 150     | B15715   |
|               |          |               |          |
| 2,6 x 30      | B15005   | 3 x 30        | B16000   |
| 2,6 x 50      | B15020   | 3 x 50        | B16005   |
| 2,6 x 65      | B15030   | 3 x 65        | B16010   |
| 2,6 x 85      | B15032   | 3 x 85        | B16015   |
| 2,6 x 100     | B15035   | 3 x 100       | B16020   |
| 2,6 x 150     | B15045   | 3 x 150       | B16030   |
|               |          |               |          |
| 3 x 20        | B15100   |               |          |
| 3 x 50        | B15120   |               |          |
| 3 x 65        | B15125   |               |          |
| 3 x 85        | B15130   |               |          |
| 3 x 100       | B15135   |               |          |
| 3 x 150       | B15150   |               |          |

Pakkauskoot alkaen 500 kpl  
Toimitamme tarvittaessa myös muita kokoja ja materiaaleja.

## Eristysnaulat tyyppi IN-K

Materiaali: teräs 4.8 kuparoitu (sopii vain sinkityille levyille)



Toimitamme ainoastaan tasaisen korkeaa laatua. Takaamme hitsausliitoksen moitteettoman laadun. Siten hitsausvirheiden ja niistä johtuvien korjaus- ja seurannaiskustannusten mahdollisuus on alun pitäen suljettu pois.


| Materiaali: |          |
|-------------|----------|
| Mitat       | Tilausno |
| 2 x 20      | B14000   |
| 2 x 25      | B14005   |
| 2 x 30      | B14010   |
| 2 x 40      | B14020   |
| 2 x 50      | B14025   |
| 2 x 60      | B14030   |
| 2 x 65      | B14035   |
| 2 x 70      | B14040   |
| 2 x 85      | B14050   |
| 2 x 100     | B14055   |

Toimitamme tarvittaessa myös muita kokoja ja materiaaleja.



## Litteät liittimet 6.2 tyyppi F1 ja kaksoisliittimet 6.3 tyyppi F2


### Tyyppi F1

|   |  |
|---|--|
|  | <p>Toimitamme ainoastaan tasaisen korkeaa laatua. Takaamme hitsausliitoksen moitteettoman laadun. Siten hitsausvirheiden ja niistä johtuvien korjaus- ja seurannaiskustannusten mahdollisuus on alun pitäen suljettu pois.</p> |
|---|--|

| Materiaali:                       | Tilausno |
|-----------------------------------|----------|
| Teräs S 185 kuparoitu             | B18000   |
| Ruostumaton teräs V2a (1.4301/03) | B18020   |
| Messinki CuZn 37 (Ms 63)          | B18040   |
| AlMg 3                            | B18050   |

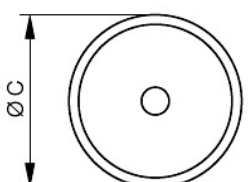
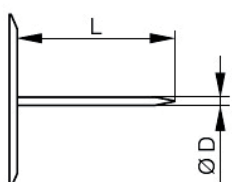
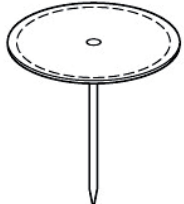
## Litteät liittimet 6.2 tyyppi F1 ja kaksoisliittimet 6.3 tyyppi F2

### Tyyppi F2

|   |  |
|---|--|
|  | <p>Toimitamme ainoastaan tasaisen korkeaa laatua. Takaamme hitsausliitoksen moitteettoman laadun. Siten hitsausvirheiden ja niistä johtuvien korjaus- ja seurannaiskustannusten mahdollisuus on alun pitäen suljettu pois.</p> |
|---|--|

| Materiaali:                       | Tilausno |
|-----------------------------------|----------|
| Teräs S 185 kuparoitu             | B18005   |
| Ruostumaton teräs V2a (1.4301/03) | B18030   |
| Messinki CuZn 37 (Ms 63)          | B18045   |
| AlMg 3                            | B18055   |

## Lautaskantaiset eristetyt nastat

|  |  |  | <table border="1"> <thead> <tr> <th>Mitat:</th> <th>Tilausno</th> </tr> </thead> <tbody> <tr> <td>2 x 19,1 x 30</td> <td>B17500</td> </tr> <tr> <td>2 x 25,4 x 30</td> <td>B17504</td> </tr> <tr> <td>2 x 28,6 x 30</td> <td>B17505</td> </tr> <tr> <td>2 x 38,1 x 30</td> <td>B17515</td> </tr> <tr> <td>2 x 47,6 x 30</td> <td>B17520</td> </tr> <tr> <td>2 x 54,0 x 30</td> <td>B17525</td> </tr> </tbody> </table> | Mitat: | Tilausno | 2 x 19,1 x 30 | B17500 | 2 x 25,4 x 30 | B17504 | 2 x 28,6 x 30 | B17505 | 2 x 38,1 x 30 | B17515 | 2 x 47,6 x 30 | B17520 | 2 x 54,0 x 30 | B17525 | <table border="1"> <thead> <tr> <th>Mitat:</th> <th>Tilausno</th> </tr> </thead> <tbody> <tr> <td>2 x 19,1 x 30</td> <td>B17500</td> </tr> <tr> <td>2 x 25,4 x 30</td> <td>B17504</td> </tr> <tr> <td>2 x 28,6 x 30</td> <td>B17505</td> </tr> <tr> <td>2 x 38,1 x 30</td> <td>B17515</td> </tr> <tr> <td>2 x 47,6 x 30</td> <td>B17520</td> </tr> <tr> <td>2 x 54,0 x 30</td> <td>B17525</td> </tr> </tbody> </table> | Mitat: | Tilausno | 2 x 19,1 x 30 | B17500 | 2 x 25,4 x 30 | B17504 | 2 x 28,6 x 30 | B17505 | 2 x 38,1 x 30 | B17515 | 2 x 47,6 x 30 | B17520 | 2 x 54,0 x 30 | B17525 |
|---|---|--|--|--------|----------|---------------|--------|---------------|--------|---------------|--------|---------------|--------|---------------|--------|---------------|--------|--|--------|----------|---------------|--------|---------------|--------|---------------|--------|---------------|--------|---------------|--------|---------------|--------|
| Mitat:  | Tilausno  |  |  |        |          |               |        |               |        |               |        |               |        |               |        |               |        |  |        |          |               |        |               |        |               |        |               |        |               |        |               |        |
| 2 x 19,1 x 30   | B17500  |  |  |        |          |               |        |               |        |               |        |               |        |               |        |               |        |  |        |          |               |        |               |        |               |        |               |        |               |        |               |        |
| 2 x 25,4 x 30   | B17504  |  |  |        |          |               |        |               |        |               |        |               |        |               |        |               |        |  |        |          |               |        |               |        |               |        |               |        |               |        |               |        |
| 2 x 28,6 x 30   | B17505  |  |  |        |          |               |        |               |        |               |        |               |        |               |        |               |        |  |        |          |               |        |               |        |               |        |               |        |               |        |               |        |
| 2 x 38,1 x 30   | B17515  |  |  |        |          |               |        |               |        |               |        |               |        |               |        |               |        |  |        |          |               |        |               |        |               |        |               |        |               |        |               |        |
| 2 x 47,6 x 30   | B17520  |  |  |        |          |               |        |               |        |               |        |               |        |               |        |               |        |  |        |          |               |        |               |        |               |        |               |        |               |        |               |        |
| 2 x 54,0 x 30   | B17525  |  |  |        |          |               |        |               |        |               |        |               |        |               |        |               |        |  |        |          |               |        |               |        |               |        |               |        |               |        |               |        |
| Mitat:  | Tilausno  |  |  |        |          |               |        |               |        |               |        |               |        |               |        |               |        |  |        |          |               |        |               |        |               |        |               |        |               |        |               |        |
| 2 x 19,1 x 30   | B17500  |  |  |        |          |               |        |               |        |               |        |               |        |               |        |               |        |  |        |          |               |        |               |        |               |        |               |        |               |        |               |        |
| 2 x 25,4 x 30   | B17504  |  |  |        |          |               |        |               |        |               |        |               |        |               |        |               |        |  |        |          |               |        |               |        |               |        |               |        |               |        |               |        |
| 2 x 28,6 x 30   | B17505  |  |  |        |          |               |        |               |        |               |        |               |        |               |        |               |        |  |        |          |               |        |               |        |               |        |               |        |               |        |               |        |
| 2 x 38,1 x 30   | B17515  |  |  |        |          |               |        |               |        |               |        |               |        |               |        |               |        |  |        |          |               |        |               |        |               |        |               |        |               |        |               |        |
| 2 x 47,6 x 30   | B17520  |  |  |        |          |               |        |               |        |               |        |               |        |               |        |               |        |  |        |          |               |        |               |        |               |        |               |        |               |        |               |        |
| 2 x 54,0 x 30   | B17525  |  |  |        |          |               |        |               |        |               |        |               |        |               |        |               |        |  |        |          |               |        |               |        |               |        |               |        |               |        |               |        |



Asiakkuudesta kumppanuuteen

**Masino Fastening Oy**  
Kärkikuja 3, 01740 Vantaa  
puh. 010 8345 500  
[www.masino.fi](http://www.masino.fi), [fastening@masino.fi](mailto:fastening@masino.fi)