

Campane e giunti per pompe idrauliche
Bell housings and couplings for hydraulic pumps
Cloches et accouplements pour pompe hydraulique

PRESENTAZIONE

Con una vasta disponibilità di campane e giunti, Technodrive è in grado di offrire kit completi per l'accoppiamento di una qualsiasi pompa idraulica con flangiatura SAE, ISO, CETOP, ad un motore Diesel provvisto di campana coprivolano e volano a norme SAE.

Sono inoltre disponibili campane e giunti per motori con flangiature speciali e kit per applicazioni lato opposto volano.

I giunti sono composti da una parte esterna in lega di alluminio ed una parte interna in acciaio con interposizione di gomma.

Il collegamento all'albero pompa avviene a mezzo di uno o più mozzi scanalati.

INTRODUCTION

Thanks to the availability of bell housings and couplings, Technodrive can offer a complete kit to couple a wide range of hydraulic pumps having SAE, ISO or CETOP flanging to Diesel engines equipped with flywheel-housing and flyheel according to SAE specifications.

The couplings are made of an external part of aluminium alloy and internal part of steel with intermediate rubber elements.

The connection to the shaft is allowed by means of one or more splined hubs.

PRESENTATION

Avec un vaste choix de cloches et d'accouplements, TECHNODRIVE peut offrir des kits complets pour l'entraînement de pompes hydrauliques aux brides SAE - ISO - CETOP, par des moteurs Diesel équipés d'un carter et d'un volant aux normes SAE.

Nous avons aussi des berceaux, des supports de pompes, des accouplements pour application spéciales, coté opposé au volant.

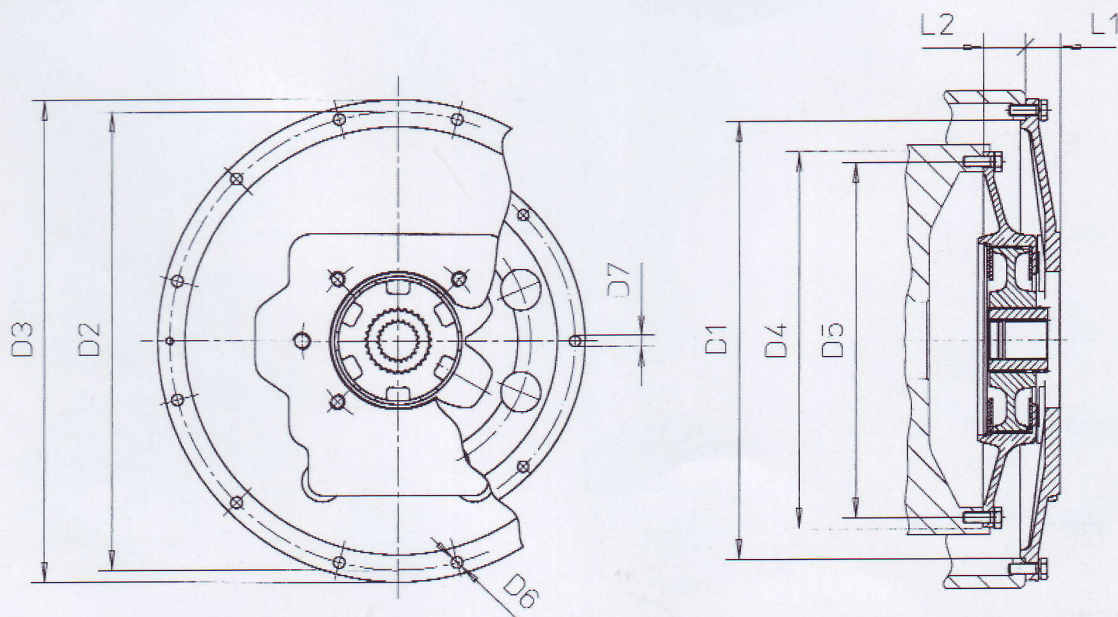
Nos accouplements sont composés d'une partie externe en alliage d'aluminium et d'une partie interne en acier avec interposition de caoutchouc.

La liaison entre l'arbre de pompe et l'accouplement se fait par l'intermédiaire d'un manchon cannelé, usiné à l'intérieur aux spécifications de l'arbre de pompe.

DIMENSIONI E CARATTERISTICHE TECNICHE

DIMENSIONS - TECHNICAL DATA

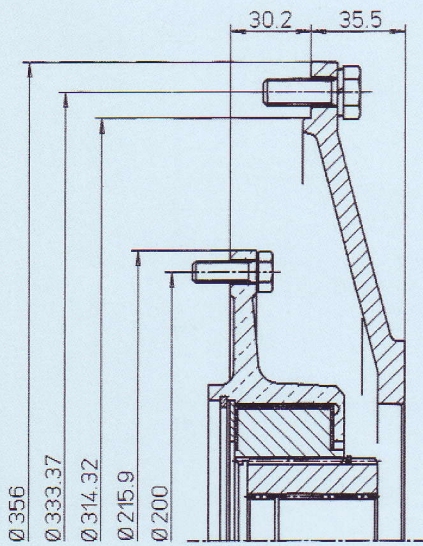
DIMENSIONS - CARACTERISTIQUES TECHNIQUES



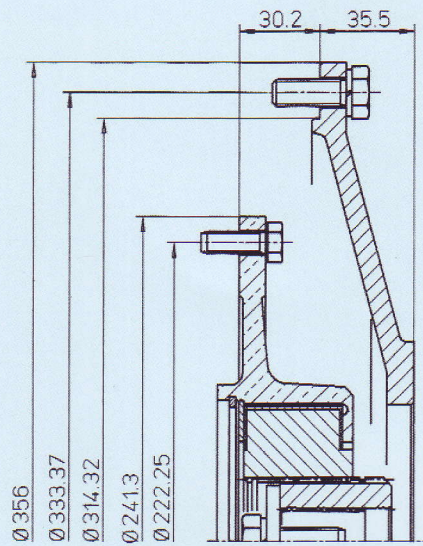
Campana - Bell Housing - Cloche						
SAE	D1	D2	D3	D6	L1	
SAE1	511.2	530.2	552	12	50	/ /
SAE2	447.7	466.7	489	11	50	/ /
SAE3	409.6	428.6	451	11	33	50 13.5
SAE4	361.9	381	403	11	33	50 12.5
SAE5	314.3	333.4	356	11	35.5	50 13.5

Giunto - Coupling - Joint					Coppia max Nm Max torque Nm		Giri max Max speed Vitesse max RPM	J Kgm ²
SAE	D4	D5	L2	D7	Couple max cont	Nm int		
6"1/2	215.19	200	30.2	9	300	400	4000	0.0043
7"1/2	241.3	222.3	30.2	9	300	400	4000	0.0098
8"	263.5	244.5	61.9	11	300	400	4000	0.0135
10"	314.3	295.3	53.8	11	300	400	4000	0.0215
11"1/2	352.4	333.4	39.6	11	650	850	3500	0.0517

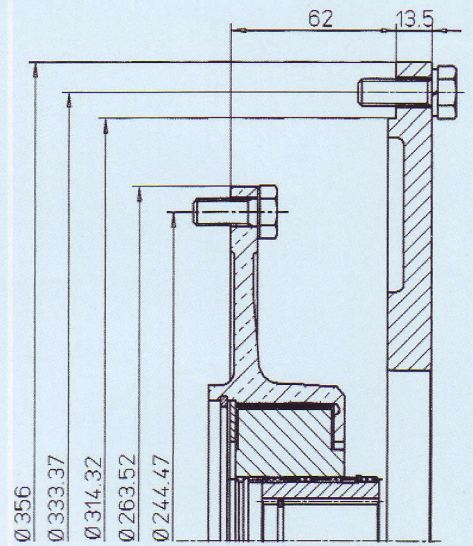
PREDISPOSIZIONI LATO VOLANO
FLYWHEEL SIDE ADAPTORS - PREDISPOSITIONS COTÉ VOLANT



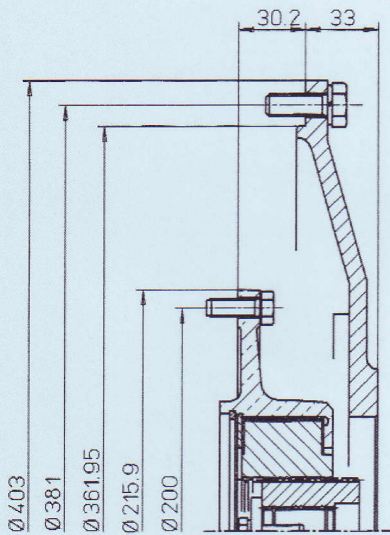
SAE 5 6"1/2



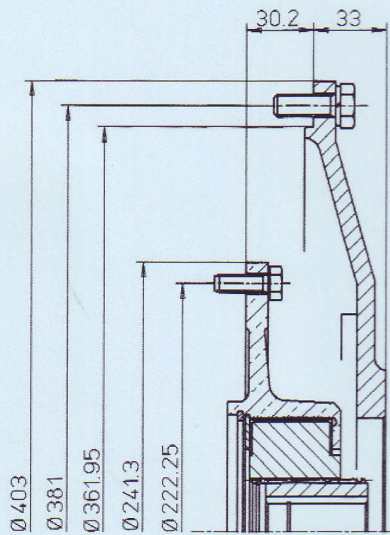
SAE 5 7"1/2



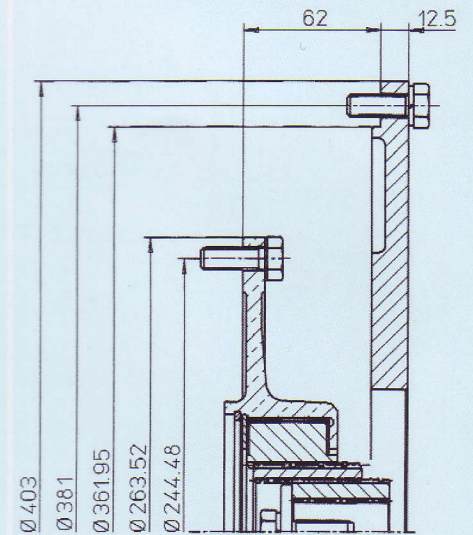
SAE 5 8"



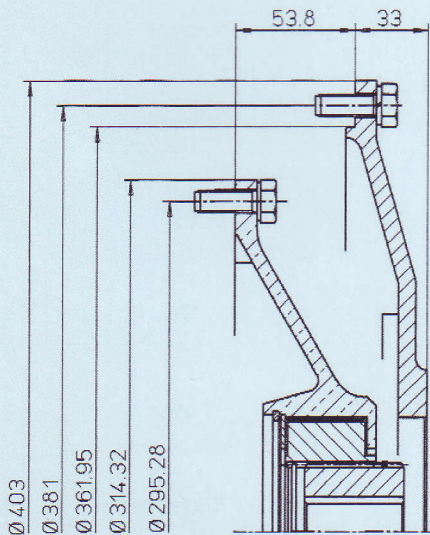
SAE 4 6"1/2



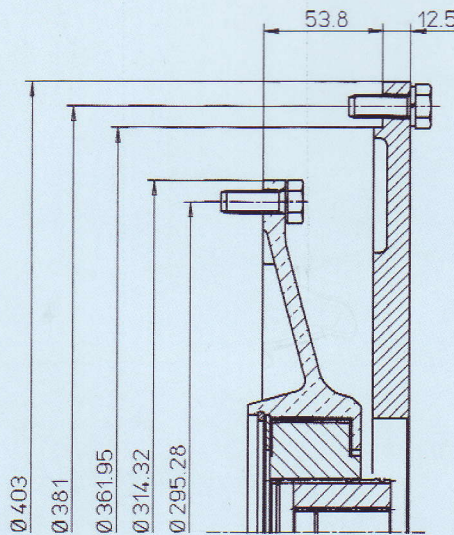
SAE 4 7"1/2



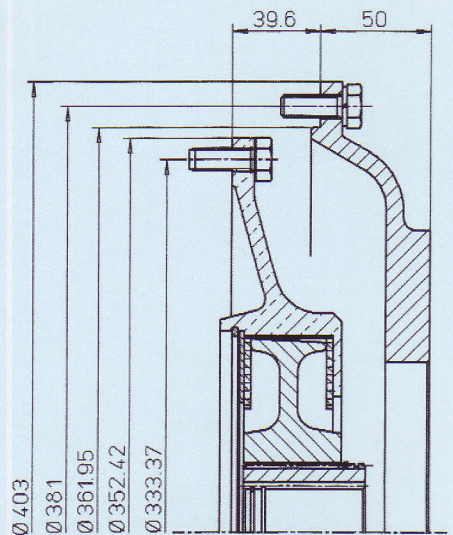
SAE 4 8"



SAE 4 10"

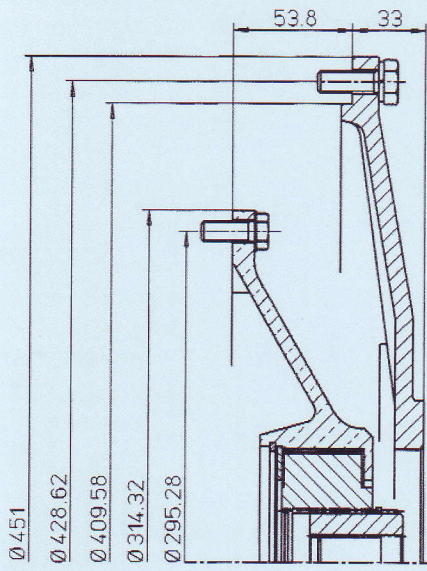


SAE 4 10"

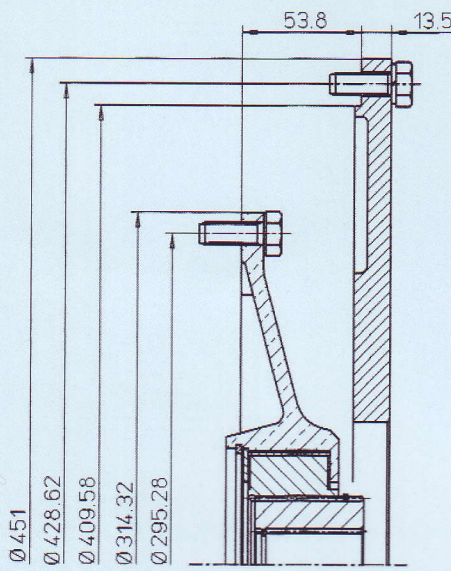


SAE 4 11"1/2

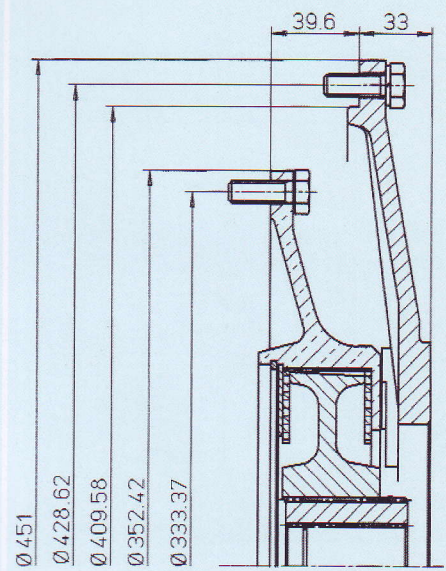
PREDISPOSIZIONI LATO VOLANO
FLYWHEEL SIDE ADAPTORS - PREDISPOSITIONS COTÉ VOLANT



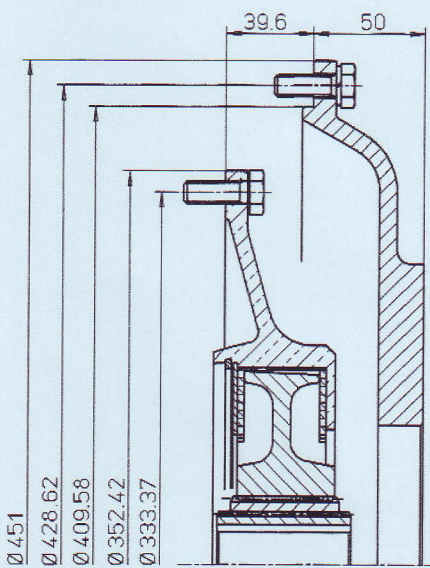
SAE 3 10"



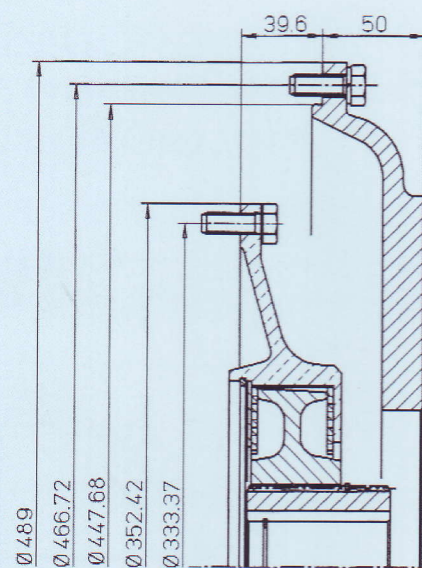
SAE 3 10"



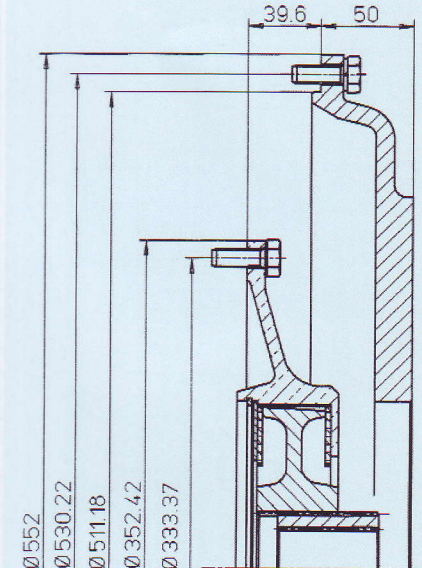
SAE 3 11"1/2



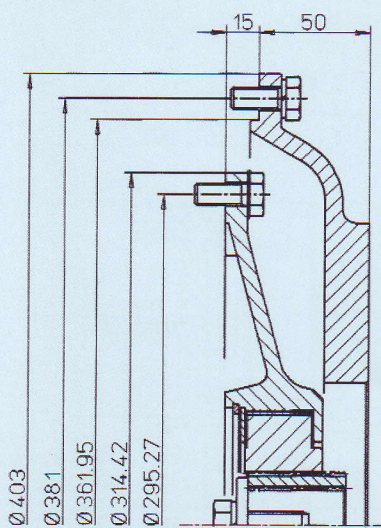
SAE 3 11"1/2



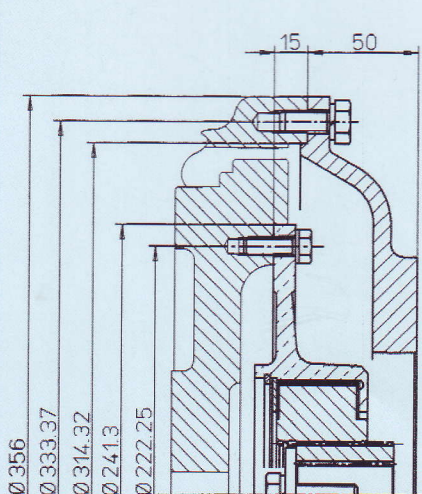
SAE 2 11"1/2



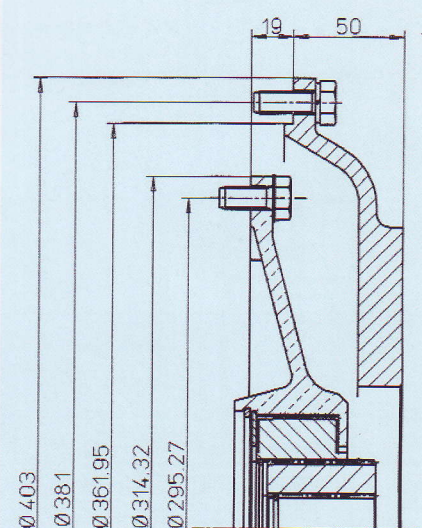
SAE 1 11"1/2



Kubota V3300 SAE 4

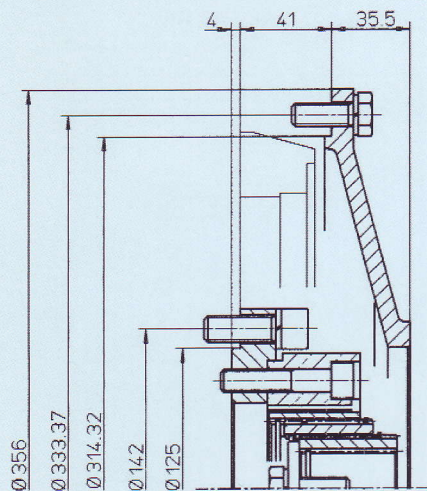


Yanmar 3TNE 68-74-78-82 SAE 5
Yanmar 4TNE 84-88 SAE 5

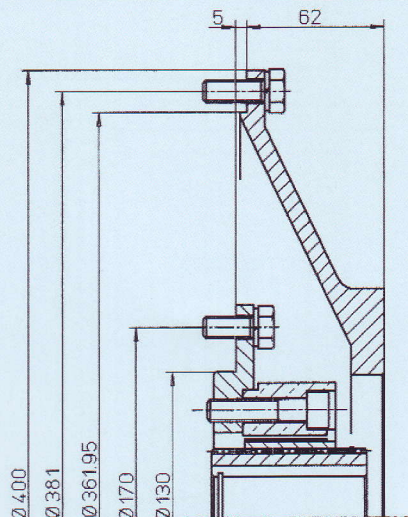


Yanmar 4TNE 94-98 SAE 4

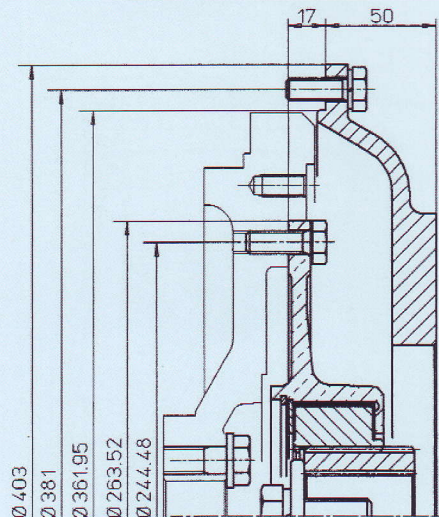
PREDISPOSIZIONI LATO VOLANO
FLYWHEEL SIDE ADAPTORS - PREDISPOSITIONS COTÉ VOLANT



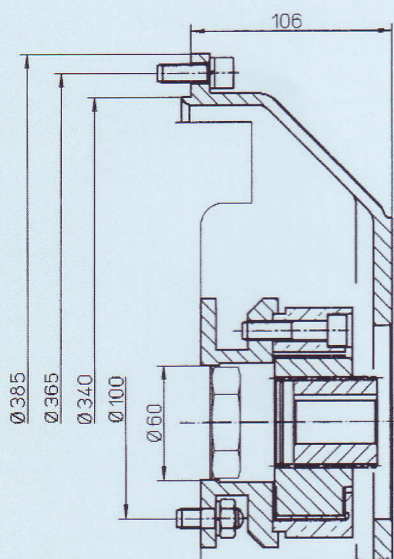
Hatz 2/3/4L30-40 SAE 5



VM SUN SAE 4

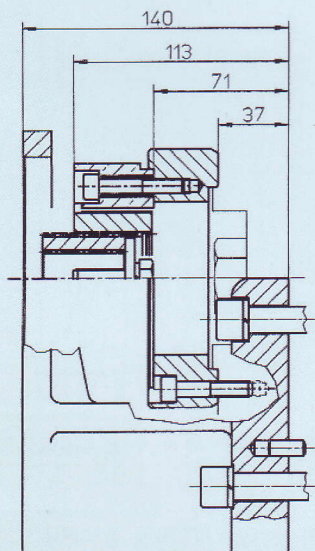
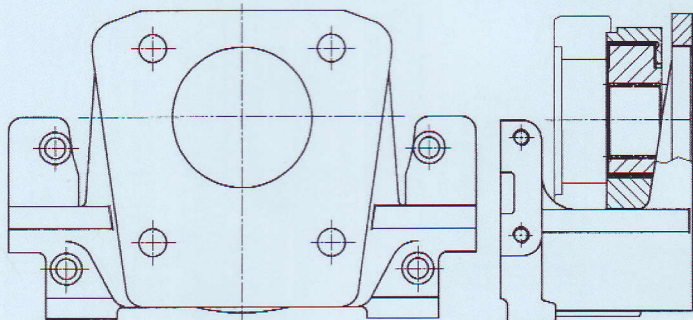


VM D700 SAE 4

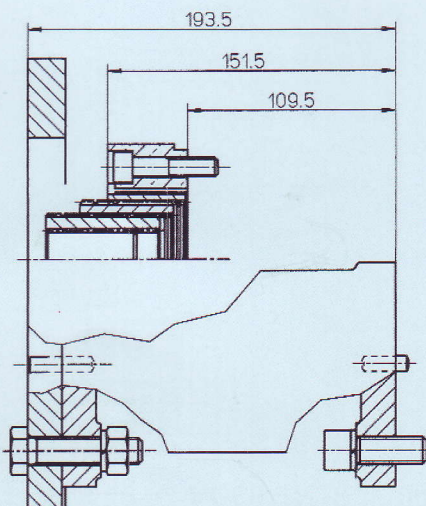


Lombardini 5LD

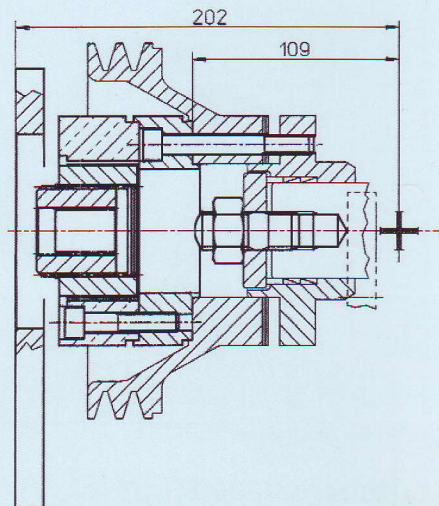
PREDISPOSIZIONI ANTERIORI
FRONT MOUNTING ADAPTORS
PREDISPOSITIONS AVANT



DEUTZ F5/6L-912 F5/6L-913

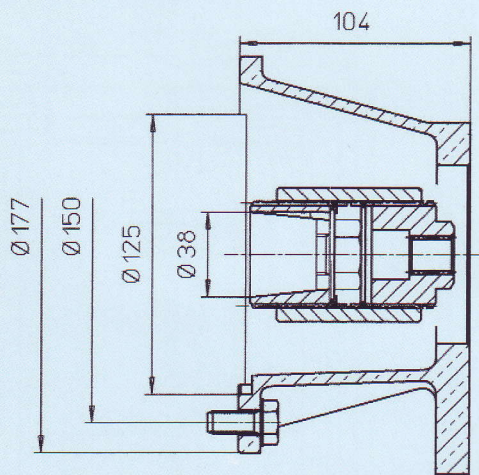


VM serie SUN

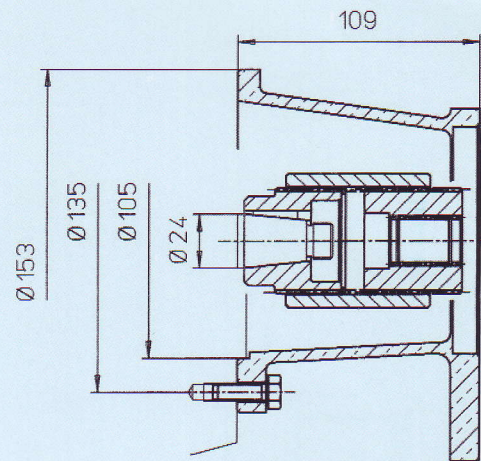


SAME serie 1000

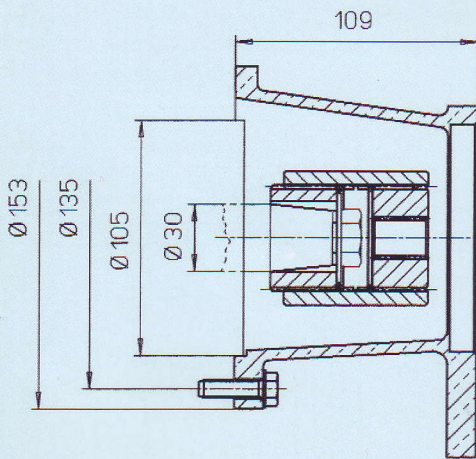
FLANGIATURE ISO
ISO FLANGE - FLASQUE ISO



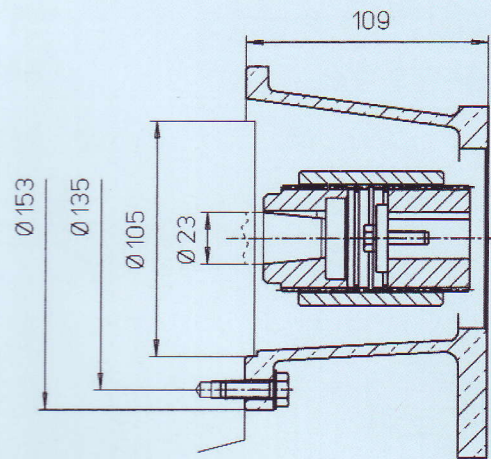
Hatz 2G40



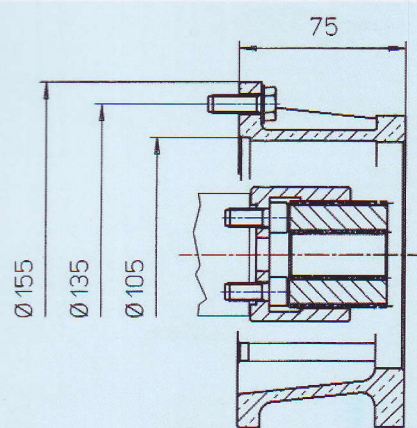
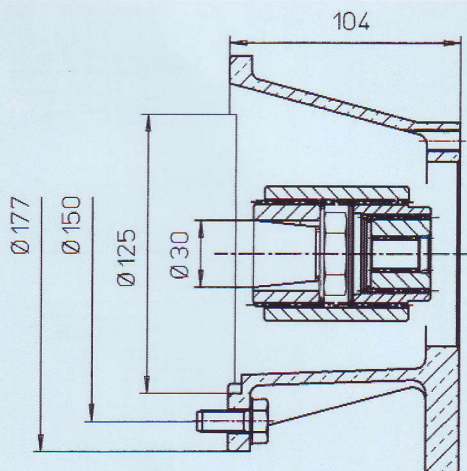
Lombardini 3LD



Lombardini 4LD/7LD



Lombardini 6LD - 15LD



TWIN DISC TECHNODRIVE S.r.l.
Via S. Cristoforo, 131 - 40010 S. M. DECIMA (BO) - ITALIA
Tel. 0039.051/6819711 - Fax 0039.051/6824234 - 6825814
E-mail: info@technodrive.it
Internet: www.technodrive.it