

PS-3A

PS-3A

Artikel-Nr. / Item No.: P02132 | P02147*



Universell und wirtschaftlich. Ein schneller Wechsel der Bolzenabmessung ist mühelos möglich. Die Ideale Bolzenschweißpistole für hohe Stückzahlen.

Universal and economical. Stud dimensions can be easily and quickly changed. This stud welding gun is ideal for high quantities.



Automatiksweißpistole PS-3A
PS-3A automatic welding gun



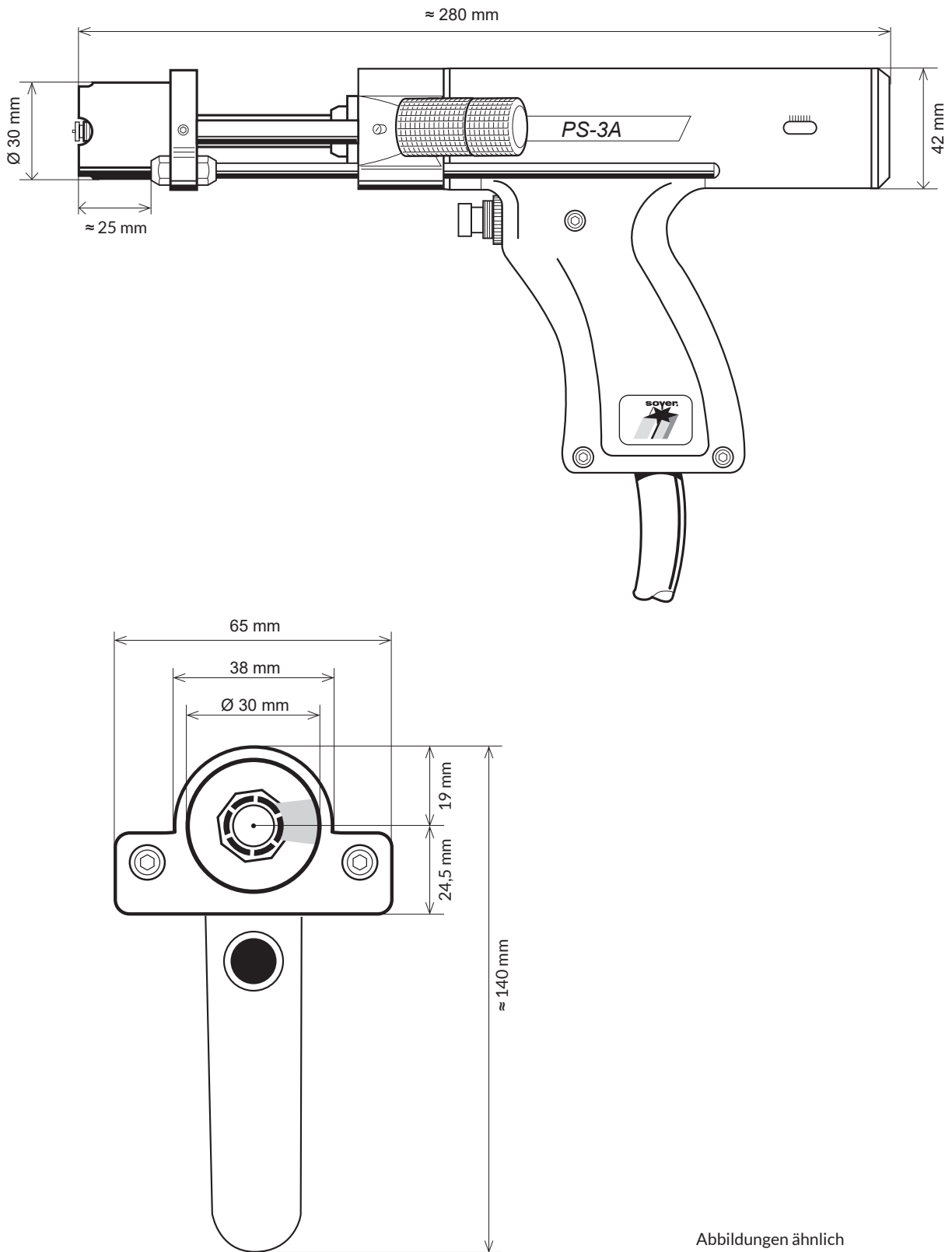
Die Automatiksweißpistole PS-3A ist für Stifte und Gewindebolzen mit Spitzenzündung von M3 - M8 geeignet. Die Bolzen können entweder halbautomatisch per Hand oder in Verbindung mit einem SOYER- Universälrüttler mittels Druckluft vollautomatisch zugeführt werden. Durch spielfreie Bewegungsabläufe ist eine sehr präzise Bolzenpositionierung möglich.

The PS-3A automatic stud welding gun is suitable for welding pins and threaded capacitor discharge welding studs from M3 - M8. The welding studs can be fed semi-automatically either by hand or fully automatically using compressed air in conjunction with a SOYER universal feeder. Due to backlash-free motion sequences, absolutely precise stud positioning is possible.

PS-3A	Technische Daten Technical Data
Schweißbereich	Bolzen und Stifte von M3 - M8 bzw. Ø 2 - 8 mm und 6 - 35 mm Länge
Welding range	Studs and pins from M3 - M8 or 2 - 8 mm in diameter and 6 - 35 mm in length
Material	Stahl, rostfreier Stahl, Aluminium und Messing
Material	Steel, stainless steel, aluminium and brass
Schweiß- und Steuerkabel	5 m hochflexibel
Welding and control cables	5 m highly flexible
Gesamtlänge mit Stützrohr	≈ 280 mm
Total length with support tube	≈ 280 mm
Gesamthöhe über Griff	≈ 140 mm
Total height above grip	≈ 140 mm
Gesamtbreite	42 mm
Total width	42 mm
Gewicht	4,1 kg
Weight	4.1 kg

* P02132 = Geeignet für BMS-10N/V Automatik und BMS-10P | P02147= Geeignet für BMS-9/9V Automatik und Hesomatic-9

* P02132 = Suitable for BMS-10N/V with automatic operation and BMS-10P | P02147 = Suitable for BMS-9/9V with automatic operation and Hesomatic-9



Abbildungen ähnlich
Similar illustrations