

WITZENMANN



Hydra -kannatinjärjestelmä

 **masino**
INDUSTRY



Hydra-kannatinjärjestelmään kuuluvat:

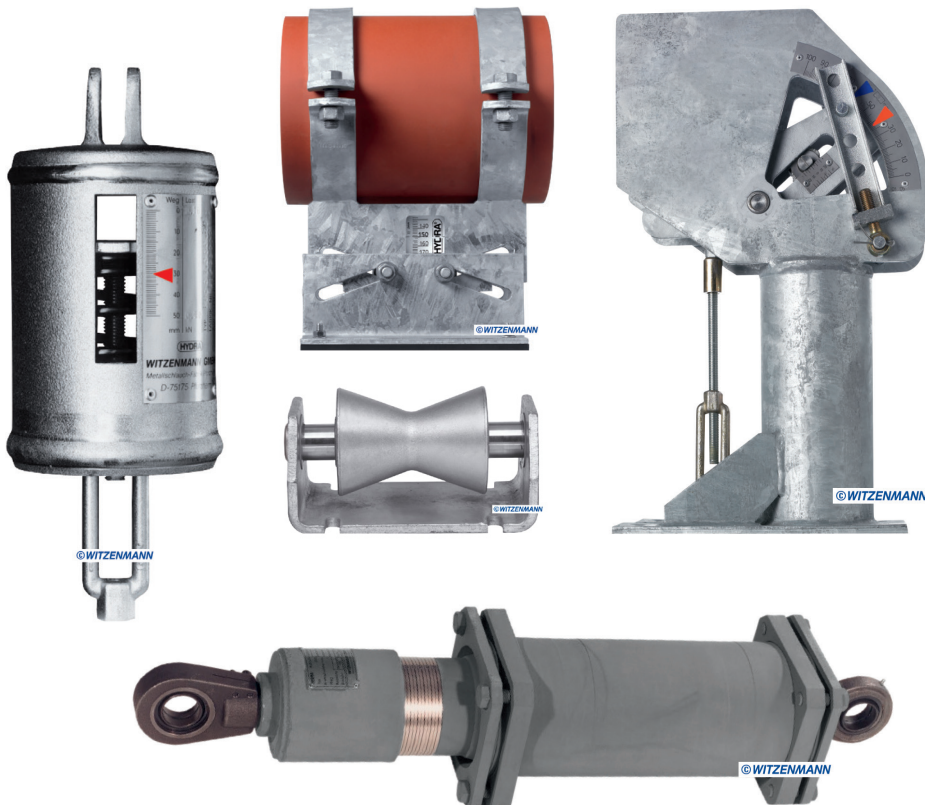
- Jousikannakkeet
- Vakiovoimakannakkeet
- Dynaamiset osat; tukivarret ja hydrauliset iskunvaimentimet
- Kierteitetyt ja rakenteelliset liitososat
- Jousi- ja vakiovoimakannakeasennelmat
- Putkisangat, liukukannakkeet ja ohjaustuet
- Satularullat
- Flexperte-laskentaohjelma

Hydra-kannatinjärjestelmä raskaille rakenteille

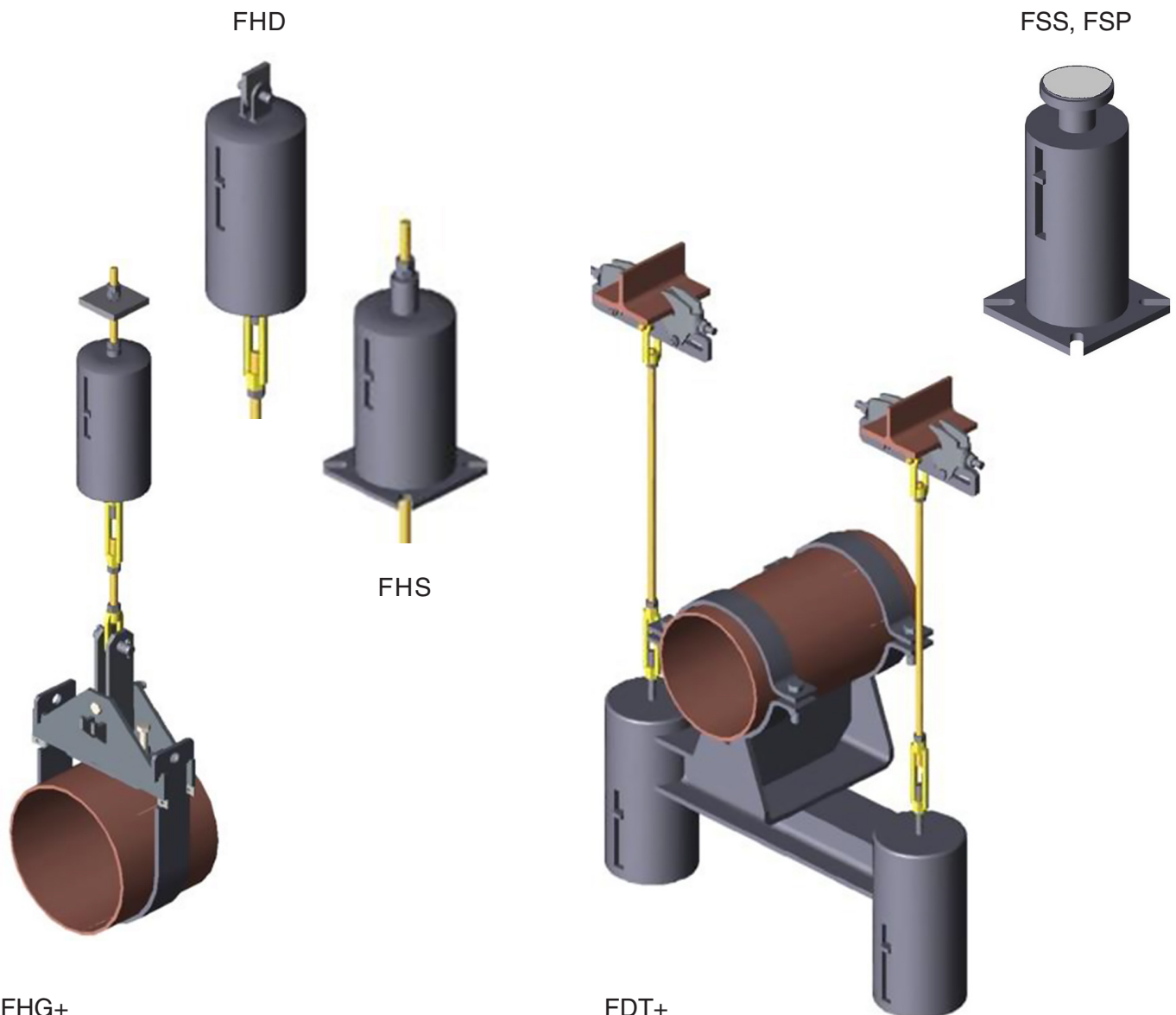
Hydra on kannatinjärjestelmä, joka on suunniteltu käytettäväksi prosessi- ja höyryputkistojen, säiliöiden, ilma- ja savukanavien sekä voimalaitosten kattilan osien kannatukseen erilaisissa teollisuuden kohteissa.

Hydra-kannatinjärjestelmä tarjoaa käyttöön kaksi toiminnaltaan erilaista toteutusta, vakiovoima- ja jousikannakkeet. Vakiovoimakannakkeet sopivat mm. voimalaitosten kattilan osien kannatukseen, joissa kuormitusalue jopa 500 kN asti ja liikealueet 50 - 500 mm. Jousikannakkeet sopivat mm. putkien ja erilaisten kanavien kannatukseen, joissa kuormitusalue 0,16 – 500 kN ja liikealueet 50/100/200 mm.

Hydra-kannatinjärjestelmien laskentaan on käytössä Flexperts-laskentaohjelma, joka antaa täsmällistä dataa toimituksen ja suunnittelun takaamiseksi. Järjestelmä toimii 3D-ympäristössä.



Jousikannakkeiden ja -tukien perusmallit



FHG+

U-tyyppin kiinnityspanta. HBK ja yläpuolinen kiinnityslevy ZPK.

Kuormitus

16 – 500 kN

Liikerata

50 / 100 / 200 mm

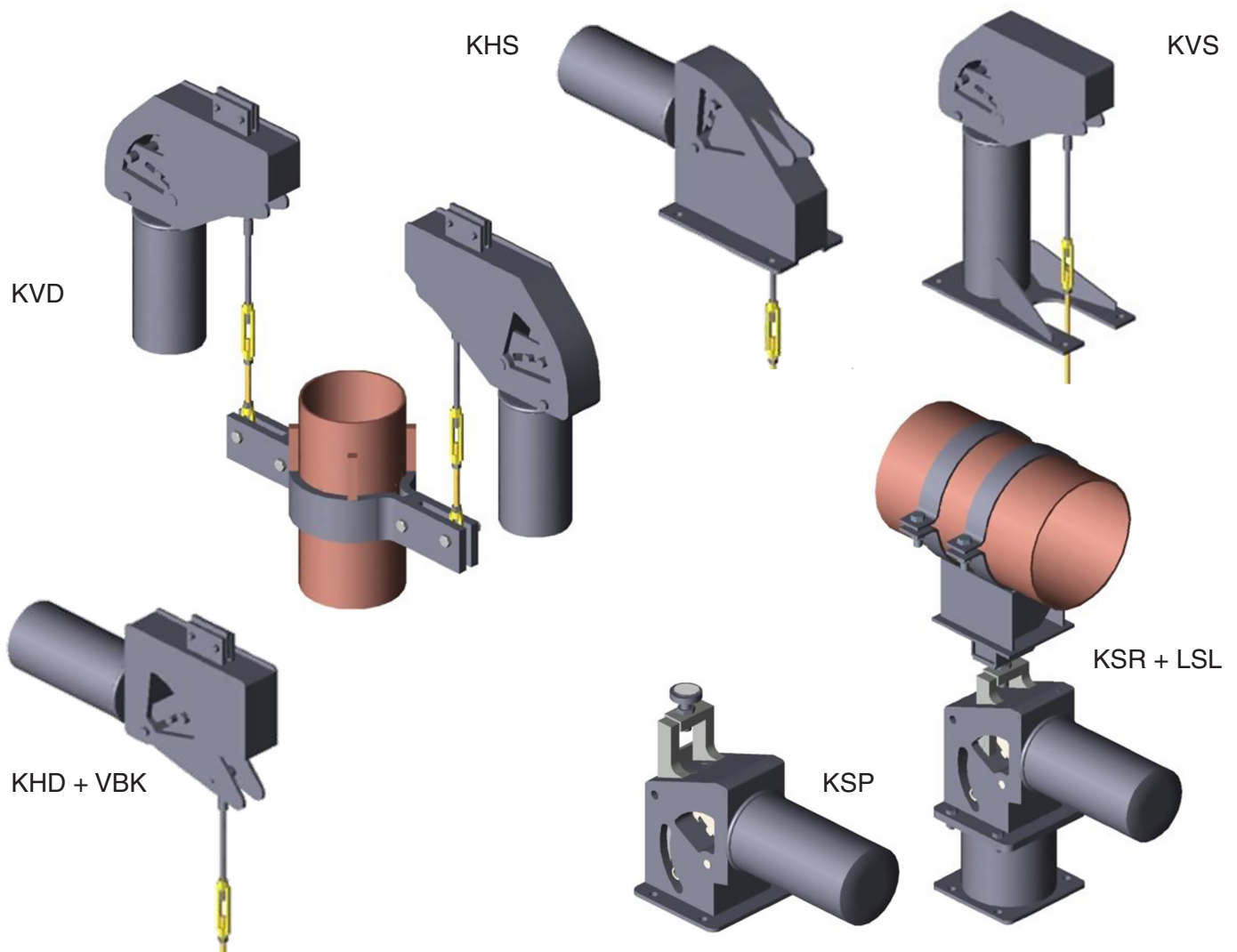
FDT+

Yläpuolinen kiinnityspanta ZKB ja putkikannake LSL.

Kuormitus

32 – 200 kN

Vakiovoimakannakkeiden ja -tukien perusmallit



KHD, horisontaalinen jousi

KVD, vertikaalinen jousi

KHS, horisontaalinen jousi

KVS, vertikaalinen jousi

Kuormitus

1 – 435 kN

Liikerata

50 - 500 mm

KSP-vakiotuki (liukuva)

KSR-vakiotuki (rulla), PTFE-ruostumaton teräs

Kuormitus

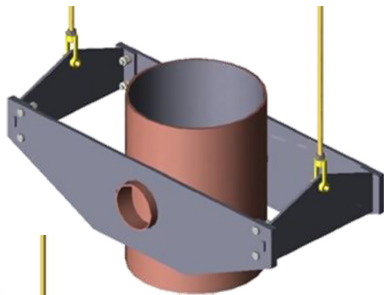
1 – 435 kN

Liikerata

50 - 500 mm

Pystyputkien tuentaan putkikannakkeet ja ohjaimet

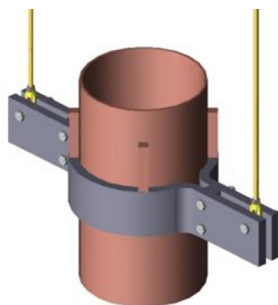
VKR



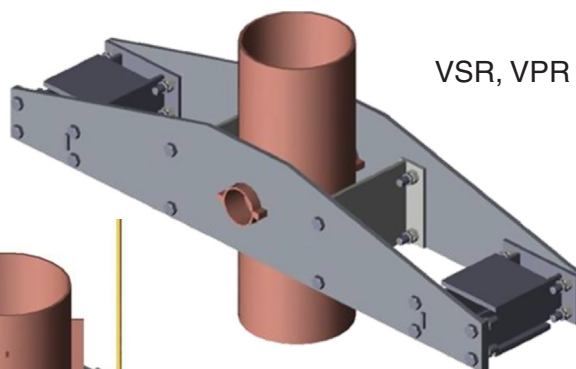
Pystysuorat putkipitimet:

Nimellishalkaisija
DN25 – DN1000

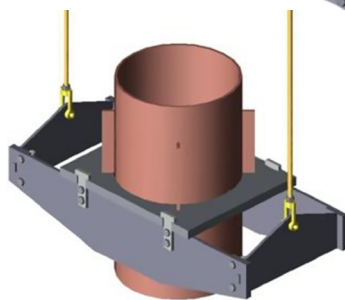
Nimelliskuormitus
1000 kN saakka



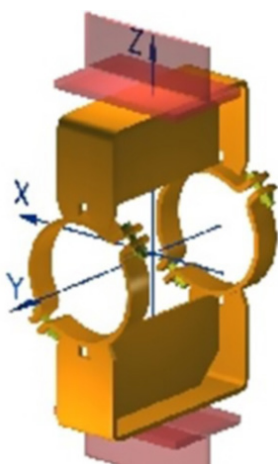
VBK



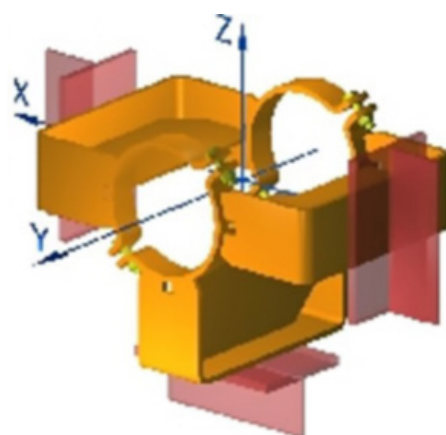
VSR, VPR



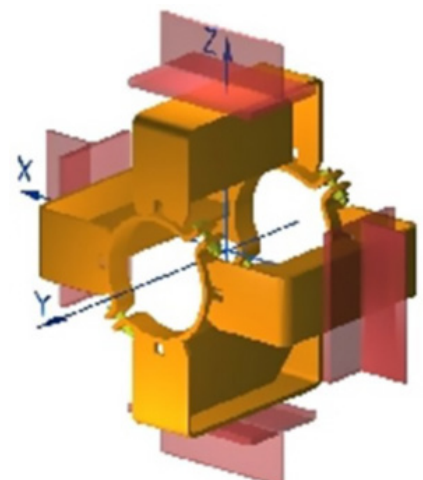
VKK



LSF 21 - 24

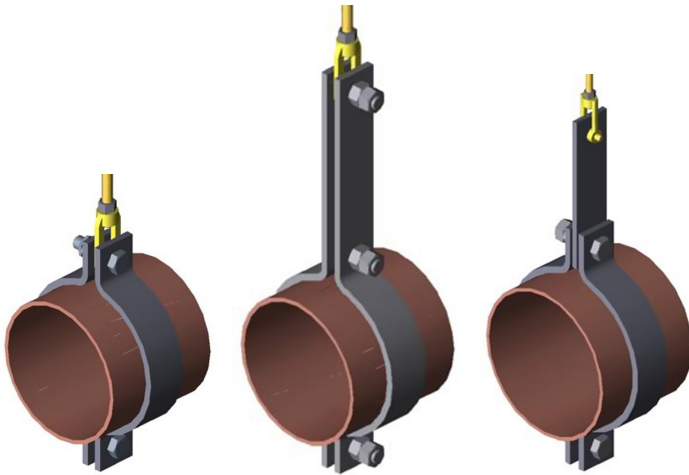


LSF 31 - 34



LSF 41 - 44

Putkipitimet



HZN, HZV,
HZS

HDN, HDV,
HDS

ZVN, ZVV,
ZVS

Vaakasuorat putkipitimet:

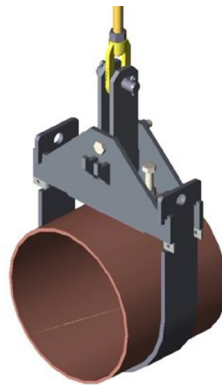
HZN, HZV, HZS, HDN,
HDV, HDS, ZVN, ZVV, ZVS.
Normaali, vahvistettu ja raskas.

Nimellishalkaisija

DN15 – DN1000

Nimelliskuormitus

50 kN saakka



HBN

Vaakasuorat putkipitimet:

U-tyyppiset pitimet
HBN, HBV, HBS

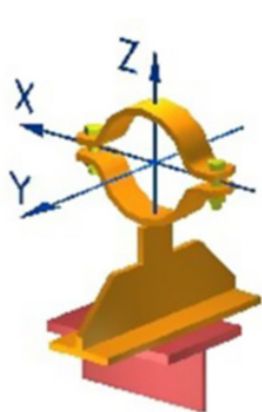
Nimellishalkaisija

DN100 – DN900

Nimelliskuormitus

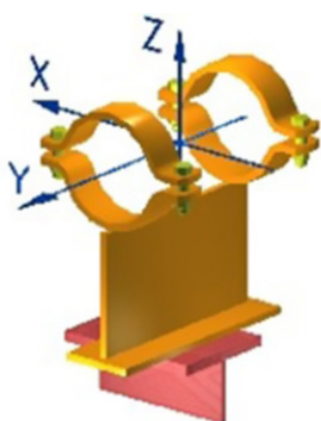
600 kN saakka

Vaakaputkien tuentaan putkikannakkeet



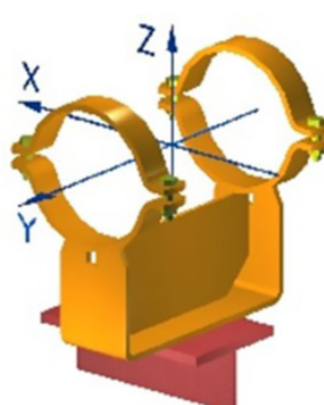
LVL / LVS - 20-21

Nimellishalkaisija
DN150 saakka



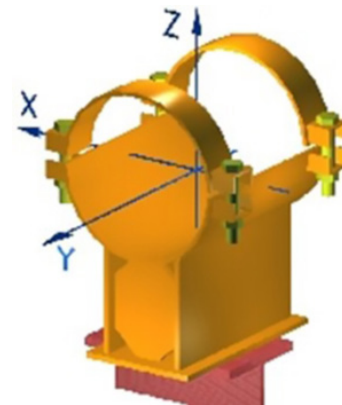
LVL / LVS - 22

Nimellishalkaisija
DN300 saakka



LVL / LVS - 23

Nimellishalkaisija
DN100 - 800 saakka



LSL / LXL - 24

Nimellishalkaisija
DN150 - 1000 saakka

Putkikannakkeiden ohjaimien ja putkipitimien materiaalivaihtoehdot

Materiaali		Maksimi keskilämpötila VGB R510L °C
S235JRG2	1,0038	300 (standard)
16Mo3	1,5415	500
13CrMo4-5	1,7335	530
10CrMo9-10	1,7380	580
X6CrNiTi18-10	1,4541	550
X6CrMoTi17-12-2	1,4571	550
X10CrMoVNb9-1	1,4903	650

Flexperte -laskentaohjelma

Laskentaohjelman avulla saat valmista dataa kannatinjärjestelmän kuormituksen suunnitteluun sekä täsmällisen toimituksen takaamiseksi.

- 2D-piirustukset (PDF, DXF, BMP jne.)
- 3D-mallit (STP, IGS, DWG, IPT, CAT jne.)
- Rohr2
- Caesar II
- Aveva PDMS/E3D
- Intergraph Smart Plant/Smart 3D for Plants
- MicrostationPDS

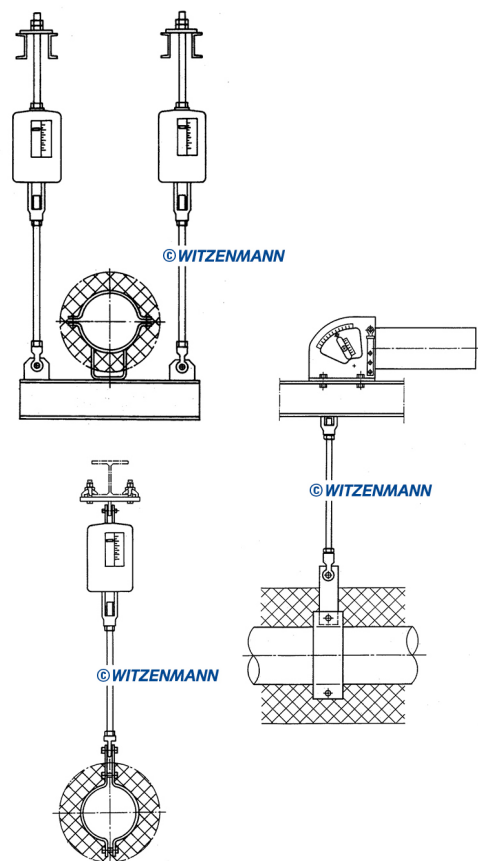
Flexperte-laskentaohjelman etuja

- Saat täydellisen yleiskuvan projektistasi
- Data selkeästi jäsenneltyä
- Käyttäjystävällinen ohjelma
- Voit viedä dataa monissa erilaissa muodoissa

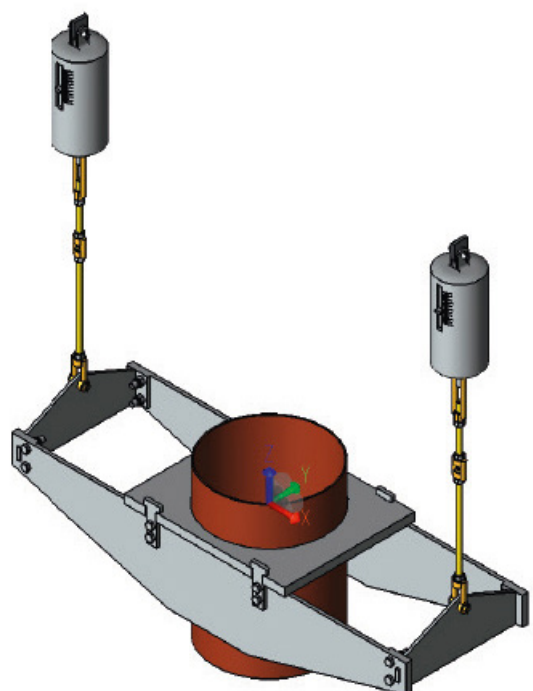
Suunnittelun standardit:

Perusstandardit suunnittelussa ovat VGB standard R510 L (1996) ja KTA 3205.3 (1989). Lisäksi voidaan soveltaa seuraavia muiden maiden standardeja

- DIN EN 13480 "Metallic industrial piping"
- AD data sheets for pressure vessels (D)
- DIN 18800, Steel structures (D)
- TRD, Technical Rules for Boilers (D)
- ANSI B 31.1/3 (USA)
- ASME, Boiler and pressure vessel code, sec. III, subsection NF (USA)
- MSS, Standard Practices: 58, 69, 77, 89, 90, (USA)
- BS, British Standards (GB)



Kannake-esimerkkejä ja sovellettavat standardit





Myynti

Vantaa
Kärkikuja 3
01740 Vantaa

Tuotanto

Ylöjärvi
Tulotie 8
33470 Ylöjärvi

Puh. 010 8345 500
industry@masino.fi
www.masino.fi

Masino Industry on osa Masino Groupia. Masino Group on yritysryhmä, joka tarjoaa voimansiirtoratkaisuja, hydraulikkaa ja suodatustekniikkaa, putkistotuotteita, kiinnitystekniikkaa, hitsaustekniikkaa, juotostekniikkaa, kallionlujitustuotteita, betonikuituja sekä LVI-tarvikkeita. Liikevaihtomme on noin 60 M€ ja henkilöstön määrä 150. Toimipisteemme sijaitsevat Vantaalla (2), Ylöjärvellä, Tampereella ja Turussa.