

Framo 100

Framo 100 kisko | CE

Kuumasinkitty jatkuvarakenteinen kisko vaativien teräsrakenteiden valmistamiseen. Framo-kisko on hitsivapaa terästukijärjestelmä runkojen ja rakenteiden modulaariseen rakentamiseen. Framo-kisko mahdollistaa monipuoliset liitokset ilman läpivietyjä pultteja ja aluslevyjä. Framo-profiileilla on korkea vääntöjäykkyys sekä ja liitettyjen rakenneosien säätömahdollisuus.

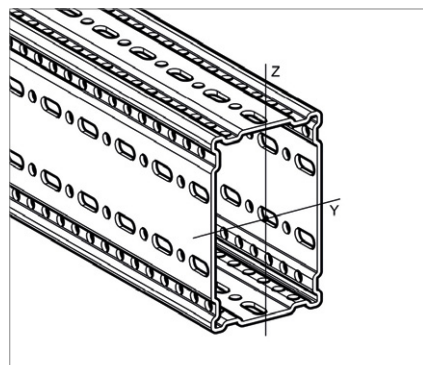
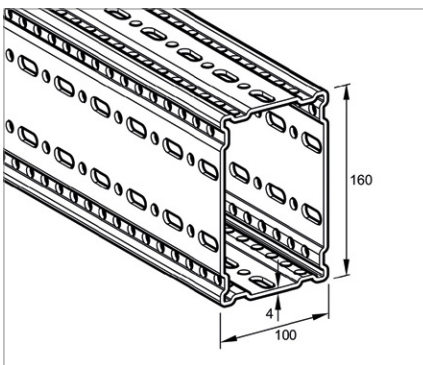
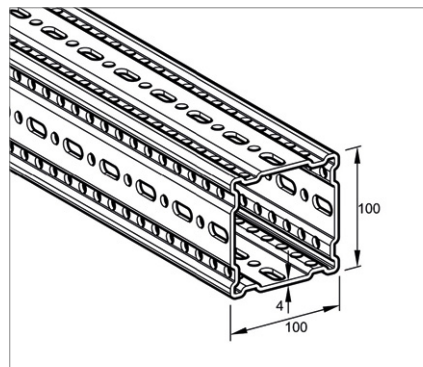
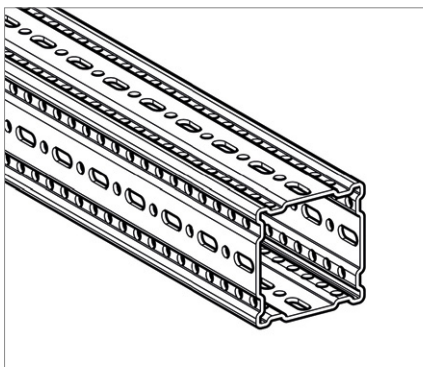
Framo-kisko kiinnitetään kierteen muovaavilla FLS-ruuveilla. Kylmämuovatut ei-poraavat ruuvit muodostavat kierteet rei'itettyihin Framo-profiileihin. Alhainen kierteiden muodostukseen tarvittava momentti ja hyvä puristusvoima takaavat luotettavan tärinää kestävä kiinnityksen. Kierteen muovaavat ruuvit voidaan irrottaa ja käyttää uudelleen.

Materiaali: teräs, kuumasinkitty

Hyväksynät: CE-hyväksytty

Tyyppi	Taivutus- vastus (cm ³)	Neliö- momentti (cm ⁴)	Jäyhys- säde (cm)	Jäyhys- momentti (cm ⁴)	Poikkileikkaus pinta-ala (cm ²)
TP F 100	Wy: 36.93 Wz: 36.93	ly: 179.85 lz: 179.85	iy: 4.80 iz: 4.80	135.00	7.80
TP F 100/160	Wy: 75.52 Wz: 46.26	ly: 559.42 lz: 280.34	iy: 6.16 iz: 4.36	193.00	14.74

LVI-koodi	Tyyppi	Paino kg	Pituus (m)
3216645	TP F 100	10,8	6
3216646	TP F 100/160	14,3	6



Framo kiskokonsoli AK F 100 | CE

Kuumasinkitty jatkuvarakenteinen kiskokonsoli. Voidaan käyttää konsolina, joka liitetään FLS-ruuveilla suoraan Framo-kiskoon tai vaihtoehtoisesti ankkureilla esimerkiksi seinään, hyödyntäen konsolin seinälaipan reikiä.

Kokoonpano: kiskokonsoli 100 hitsatulla seinälaipalla

Materiaali:

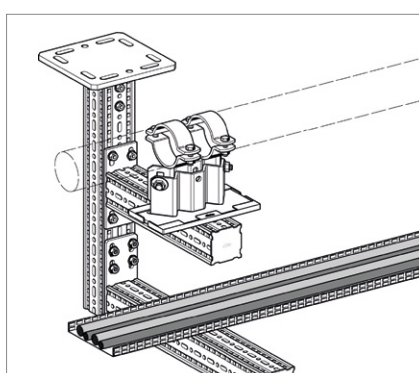
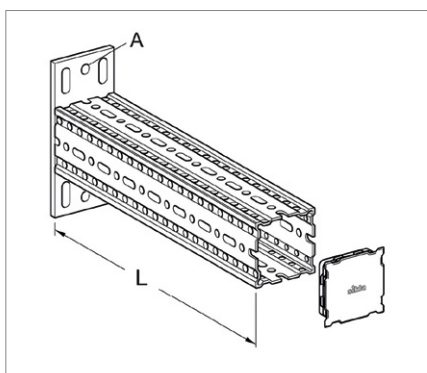
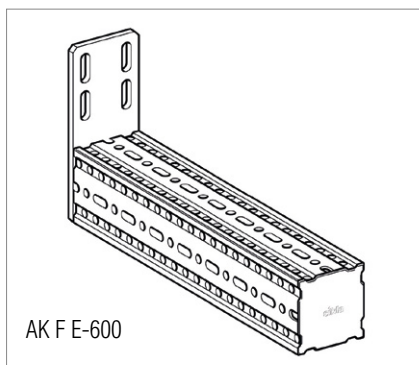
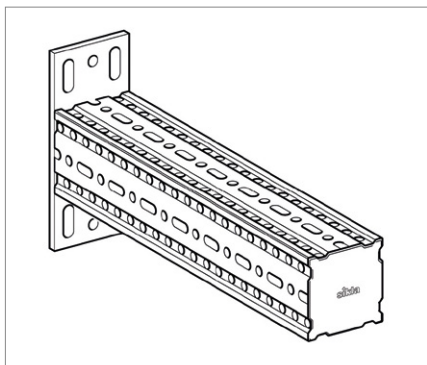
Päätylevy: teräs, kuumasinkitty

Kisko: teräs, kuumasinkitty

Hyväksynät: CE-hyväksyty

Tyyppi	L mm	Seinälaipan koko mm	Kiinnityshahlon koko mm	Kiinnitysreikien koko (A)
AK F 100-400	400	210 x 100 x8	M10	M12
AK F 100-800	800	210 x 100 x8	M10	M12
AK F 100-1200	1200	210 x 100 x8	M10	M12
AK F 100-E-600	600	210 x 100 x8	M10	M12

LVI-koodi	Tyyppi	Paino kg	Pakkaus kpl
3216647	AK F 100-400	5,7	1
3216648	AK F 100-800	10,1	1
3216649	AK F 100-1200	14,7	1
3216650	AK F 100-E-600	7,8	1



Framo kiskokonsoli TKO F 100 | CE

Kuumasinkitty jatkuvarakenteinen kiskokonsoli. Voidaan käyttää konsolina, joka liitetään FLS-ruuveilla suoraan Framo-kiskoon tai vaihtoehtoisesti ankkureilla esimerkiksi seinään, hyödyntäen konsolin seinälaipan reikiä.

Päätysuojus ADK F 80 sisältyy toimitukseen.

Kokoonpano: kiskokonsoli 100 hitsatulla seinälaipalla

Asennus:

Asennuskohteesta riippuen, eri vaihtoehtoja suositellaan:

- Suoraan esimerkiksi seinään: 4 x seinäankkurilla.
- Asennus asennussarjalla P2 suoraan perinteiseen teräspalkkiin kokoluokassa 80 - 120 mm.
- Yli 120 mm teräspalkkeihin liitoslevy AP:n avulla.

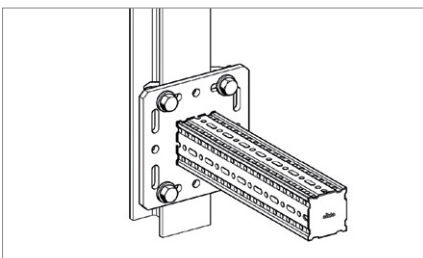
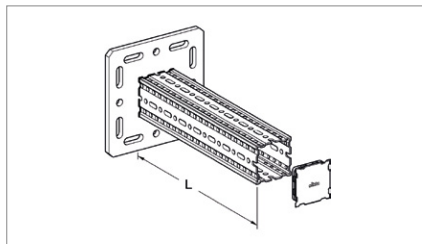
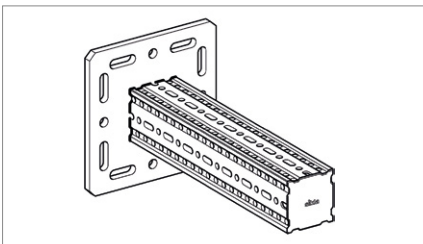
Materiaali:

Seinälaipan ja kiskon materiaali: teräs, kuumasinkitty

Hyväksynät: CE-hyväksytyt

Tyyppi	L mm	Seinälaipan koko mm	Kiinnitysreikien koko
TKO F100-400	400	220 x 220 x 12	M12
TKO F100-800	800	220 x 220 x 12	M12
TKO F100-1200	1200	220 x 220 x 12	M12

LVI-koodi	Tyyppi	Paino kg	Pakkaus kpl
3216651	TKO F100-400	8,6	1
3215619	TKO F100-800	12,8	1
3215620	TKO F100-1200	17,5	1



Framo kiskokonsoli TKO F 100/160 | CE

Kuumasinkitty jatkuvarakenteinen kiskokonsoli. Voidaan käyttää konsolina, joka liitetään FLS ruuveilla suoraan Framo-kiskoon tai vaihtoehtoisesti ankkureilla esimerkiksi seinään, hyödyntäen konsolin seinälaipan reikiä.

Kokoonpano: kiskokonsoli 100/160 hitsatulla seinälaipalla, päätysuojus ADK F 80 sisältyy toimitukseen.

Asennus:

Asennuskohteesta riippuen, eri vaihtoehtoja suositellaan:

- Suoraan esimerkiksi seinään: 4 x seinäankkurilla.
- Asennus asennussarjalla P2 suoraan perinteiseen teräspalkkiin kokoluokassa 80 - 120 mm.
- Yli 120 mm teräspalkkeihin liitoslevy AP:n avulla.

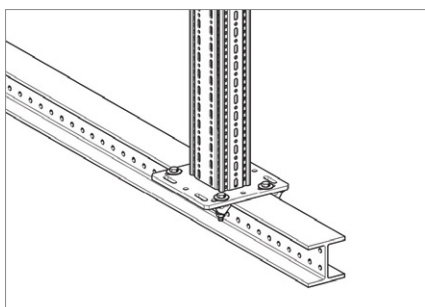
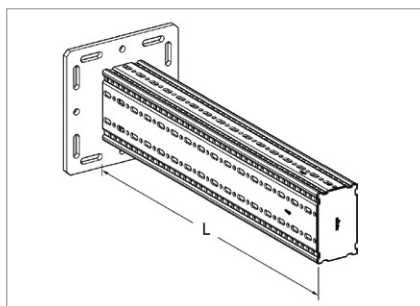
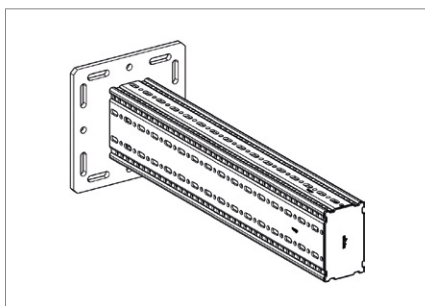
Materiaali:

Seinälaipan ja kiskon materiaali: teräs, kuumasinkitty

Hyväksynät: CE-hyväksytyt

Tyyppi	L mm	Seinälaipan koko mm	Kiinnitysreikien koko
TKO F 100/160-800	800	280 x 280 x 12	M12
TKO F 100/160-1200	1200	280 x 280 x 12	M12

LVI-koodi	Tyyppi	Paino kg	Pakkaus kpl
3216652	TKO F 100/160-800	18,5	1
3216653	TKO F 100/160-1200	24,5	1



Vinotuki SKO F 100 | CE

Vinotuki lisäämään kiskojen ja konsoleiden kuormitusta.

Kokoonpano:

Kiskokonsoli 100/160 hitsatulla seinälaipalla.

Päätysuojus ADK F 80 sisältyy toimitukseen.

Asennus:

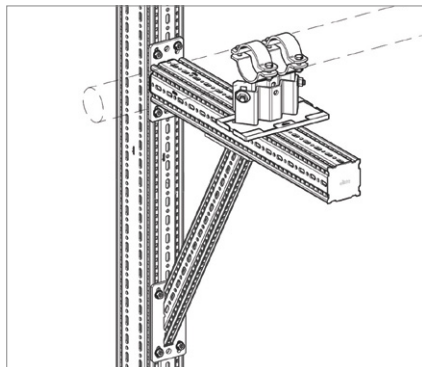
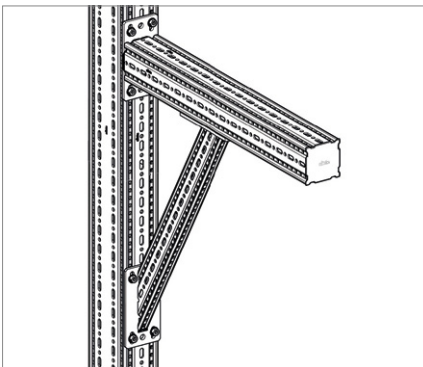
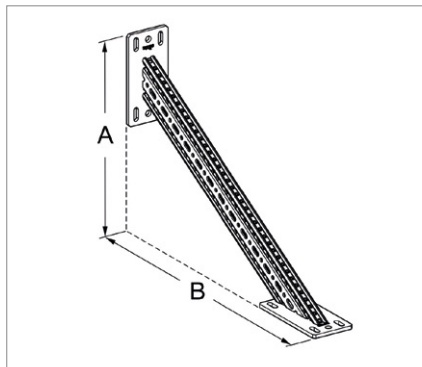
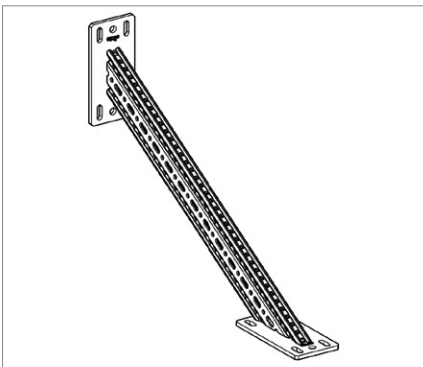
Liitettäessä vinotuki Framo 100 kiskoon käytetään 4 + 4 kpl kierteen muovaavia FLS-ruuveja. Jos vinotuki kiinnitetään toisesta päästä esimerkiksi betonialustaan, käytetään siihen 2 kappaletta sopivia metalliankkureita ja Framo-kiskoon tuleva kiinnitys liitetään neljällä kierteen muovaavilla FLS-ruuveilla.

Materiaali: teräs, kuumasinkitty

Hyväksynät: CE-hyväksytyt

Tyyppi	Pituus A mm	Pituus B mm
SKO F 100	450	710

LVI-koodi	Tyyppi	Paino kg	Pakkaus kpl
3216654	SKO F 100	5,5	1



Päätystuki STA F 100 | CE

Päätystuki on suunniteltu konsolin valmistamiseen ja osaksi Framo-kehikkoa.

Kokoonpano: päätystuki hitsatulla 8-kulmaisella F-80 tai F-100 liitososalla

Asennus:

Versiosta riippuen, seuraavat kiinnitysratkaisut ovat mahdollisia.

- 2 x 4 kpl kierteen muovaavaa FLS-ruuvia, kun tuki kiinnitetään toiseen Framo-osaan.
- 4 kpl kierteen muovaavaa FLS-ruuvia ja 2-4 kpl ankureita esimerkiksi seinäkiinnitykseen.

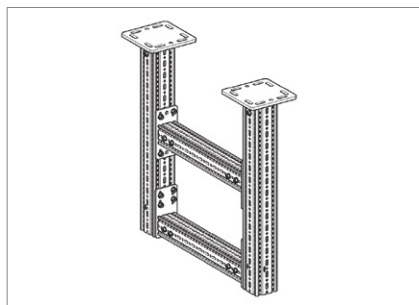
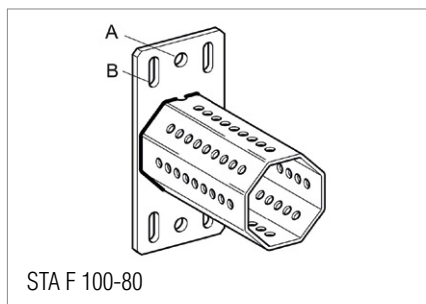
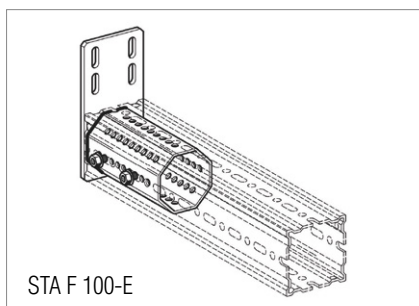
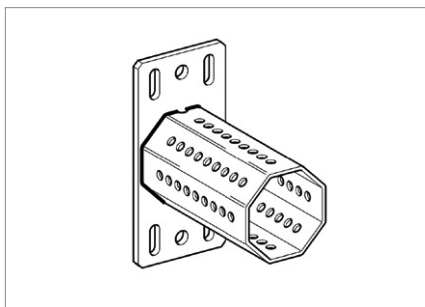
Materiaali:

Seinälaipan ja kiskon materiaali: teräs, kuumasinkitty

Hyväksynyt: MPA-hyväksytty, CE-hyväksytty

Tyyppi	Seinälaipan koko mm	Kiinnitysreikien koko A mm	Kiinnityshahlon koko B mm
STA F 100	210 x 100 x 8	M12	M10
STA F 100-E	185 x 100 x 8	M10	M10
STA F 100-80	210 x 100 x 8	M12	M10
STA F 100-80-E	185 x 100 x 8	M10	M10

LVI-koodi	Tyyppi	Paino kg	Pakkaus kpl
3216655	STA F 100	2,4	1
3216656	STA F 100-E	2,2	1
3216657	STA F 100-80	2	1
3216658	STA F 100-80-E	1,8	1



Päätystuki WBD F 100 | CE

Neliön mallinen päätylevy, jota voidaan käyttää seinä- tai lattiatukena.

Kokoonpano: päätystuki WBD F 100 hitsatulla F-100 liitososalla

Asennus:

- Suoraan esimerkiksi rakennuksen rakenteeseen: 4 x seinäankkureita ja 4 kpl kierteen muovaavia FLS-ruuveja Framo kiinnitykseen.
- Kiinnitys teräspalkkiin välillä 80-300 mm ja käyttäen 4 kpl kierteen muovaavia FLS-ruuveja Framo kiinnitykseen.
- Sikla Simotec 100/120 kiskoprofiiliin FV asennuslevyjen kanssa.

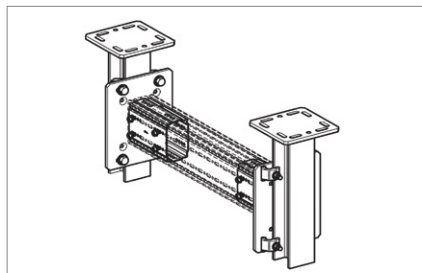
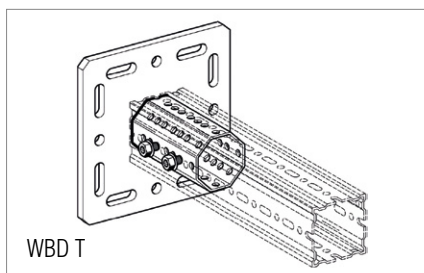
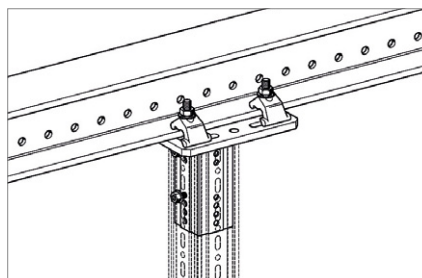
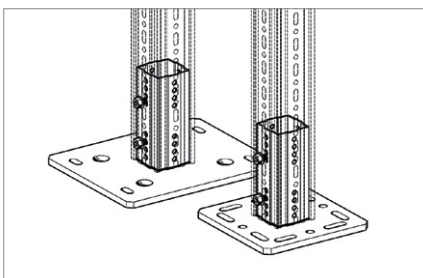
Materiaali:

Seinälaipan ja kiskon materiaali: teräs, kuumasinkitty

Hyväksynät: MPA-hyväksytyt, CE-hyväksytyt

Tyyppi	Teräspalkin koko mm	Seinälaipan koko mm	Kiinnitysreikien koko
WBD F 100-80/120	80-120	220 x 220 x 12	M12
WBD F 100-121/160	121-160	320 x 260 x 12	M12
WBD F 100-161/200	161-200	320 x 310 x 12	M16
WBD F 100-201/300	201-300	420 x 220 x 12	M16
WBD F 100-T	80-120	220 x 220 x 12	M12

LVI-koodi	Tyyppi	Paino kg	Pakkaus kpl
3216659	WBD F 100-80/120	6,1	1
3216660	WBD F 100-121/160	9,7	1
3216661	WBD F 100-161/200	11,2	1
3216662	WBD F 100-201/300	10,3	1
3215621	WBD F 100-T	5,3	1



Päätytuki WBD F 100/160 | CE

Neliön mallinen päätylevy, jota voidaan käyttää seinä- tai lattiatukena.

Kokoonpano: päätytuki WBD F 100 hitsatulla F-100/160 liitososalla

Asennus:

- Suoraan esimerkiksi rakennuksen rakenteeseen: 4 x seinäankkureita ja 4 kpl kierteen muovaavia FLS-ruuveja Framo kiinnitykseen.
- Kiinnitys teräspalkkiin välillä 80-300 mm ja käyttäen 4 kpl kierteen muovaavia FLS-ruuveja Framo kiinnitykseen.
- Sikla Simotec 100/120 kiskoprofiiliin FV asennuslevyjen kanssa.

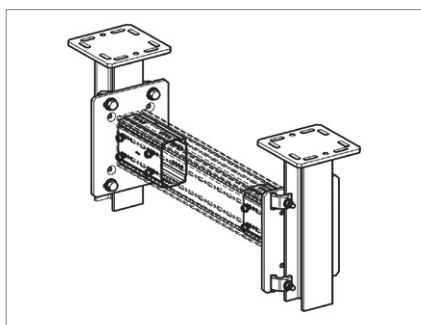
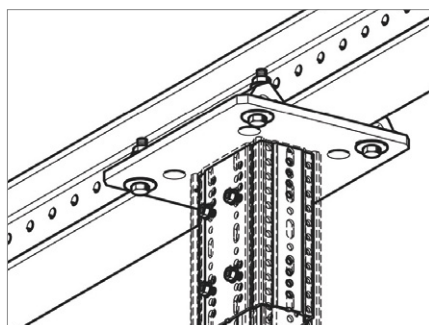
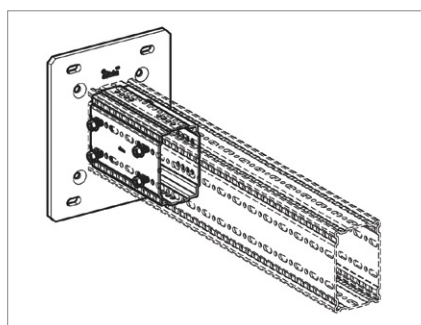
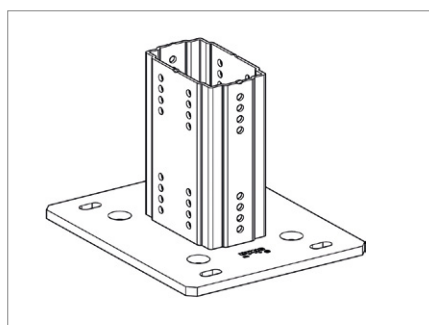
Materiaali:

Seinälaipan ja kiskon materiaali: teräs, kuumasinkitty

Hyväksynät: MPA-hyväksytyt, CE-hyväksytyt

Tyyppi	Teräspalkin koko mm	Seinälaipan koko mm	Kiinnitysreikien koko
WBD F 100/160-121/160	121-160	320 x 260 x 12	M12
WBD F 100/160-161/200	161-200	320 x 310 x 12	M12
WBD F 100/160-201/300	201-300	420 x 220 x 12	M12

LVI-koodi	Tyyppi	Paino kg	Pakkaus kpl
3216663	WBD F 100/160-121/160	6,1	1
3216664	WBD F 100/160-161/200	9,7	1
3216665	WBD F 100/160-201/300	11,2	1



Liitoslevy AP

Liitoslevyelementti mahdollistaa liittämisen kiskokonsoleille TKO F80 tai F100 ja TKO 100 tai 120 konsolit alle 120 mm laipalla. Liitoslevyä voidaan käyttää myös ankkureiden siirtämiseksi toisistaan.

Toimitussisältö:

- liitoslevy AP
- 4 kpl uppokantaruuvi 12 x 40
- 4 kpl mutteri M12
- 4 kpl aluslevy

Asennus:

Asenna liitoslevy AP TKO konsoliin yllä mainituilla kiinnitysosilla. Jatka sitten joko raskailla ankkureilla tai käyttäen asennussarja P:tä.

Materiaali:

Liitoslevy: teräs, kuumasinkitty

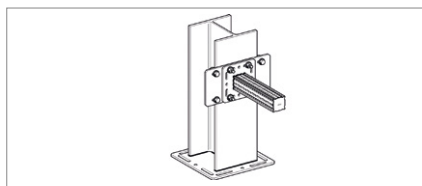
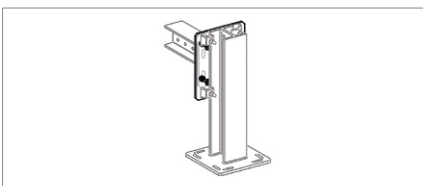
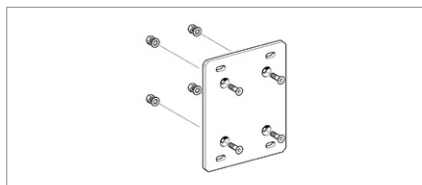
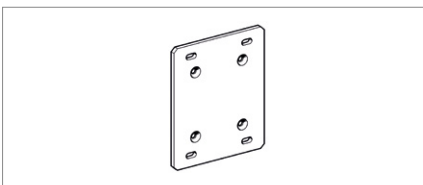
Pultit: terästä DIN 7991, 8.8, dacromet / delta pinnoite

Mutterit: terästä, luokka 8.8, kuumasinkitty

Aluslaatat: teräs, kuumasinkitty

Tyyppi	Teräspalkin koko mm	Seinälaipan koko mm	Kiinnitysreikien koko
AP 121/160	121-160	320 x 260 x 12	M12
AP 161/200	161-200	320 x 310 x 12	M16
AP 201/300	201-300	420 x 220 x 12	M16
AP 201/310	301-310	440 x 220 x 12	M16

LVI-koodi	Tyyppi	Paino kg	Pakkaus kpl
3215971	AP 121/160	7,9	1
3215972	AP 161/200	9,3	1
3215973	AP 201/300	8,5	1
3215974	AP 301/310	9,8	1



Hitsattava liitoslevy SPL

Liitoslevy mahdollistaa hitsattavien tuotteiden liittämisen Framo-järjestelmään, esim. jousikannattimien käyttö. Levy voidaan hitsata suoraan ilman esikäsitteilyä, ilman että korroosion kestävä pinnoite vahingoittuu.

Asennus:

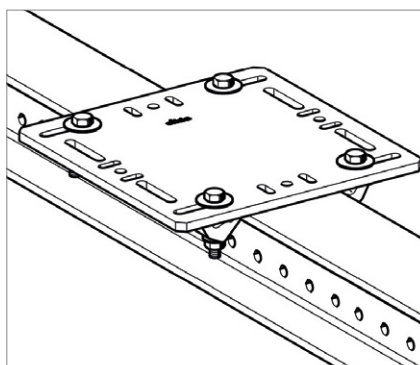
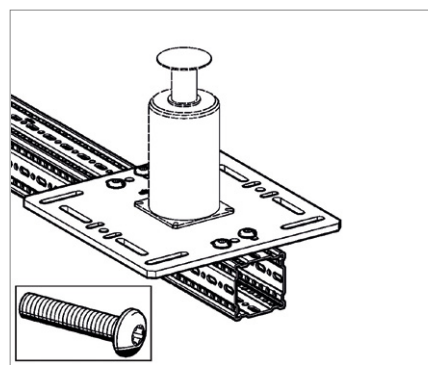
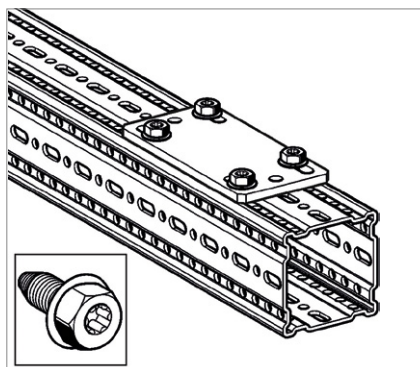
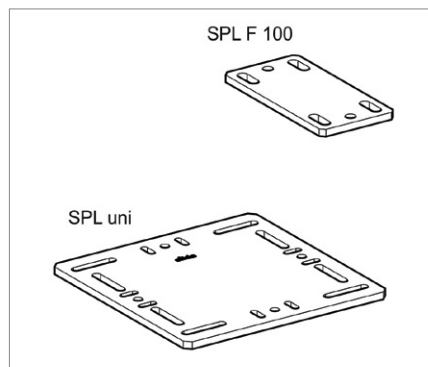
Riippuen mallista, seuraavia asennusohjeita suositellaan:

- SPL F 80 tai 100 kanssa käytetään 4 kpl kierteen muovaavaa FLS-ruuvia kiskoasennukseen.
- SPL universaaleja asennettaessa kiskoon käytetään 4 kpl laipparuuvia (SCR ruuvi M10 x 25 mm).
- asennus SPL universaali 100-300 mm teräspalkkiin käytetään P2 S asennussarjaa.

Materiaali: teräs, kuumasinkitty

Tyyppi	Teräspalkin koko mm	Asennettavan alueen koko	Asennuslevyn koko
SPL F 80	121-160	70 x 20	110 x 80 x 8
SPL F 100	161-200	80 x 80	180 x 90 x 8
SPL universal	201-300	220 x 220	370 x 370 x 12

LVI-koodi	Tyyppi	Paino kg	Pakkaus kpl
3215975	SPL F 80	0,5	1
3215976	SPL F 100	1,0	1
3215977	SPL universal	11,9	1



Hitsattava adapteri ASA F 100 neliö | CE

Hitsattava adapteri Framo-kiskon liittämiseen kohteisiin joissa hitsaustyöt on sallittuja. Adapteri on varustettu integroidulla liitoslaipalla.

Toimitussisältö: liitoslaippa 100 mm hitsattavalla liitososalla

Asennus:

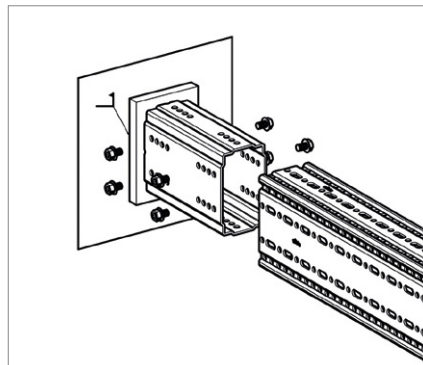
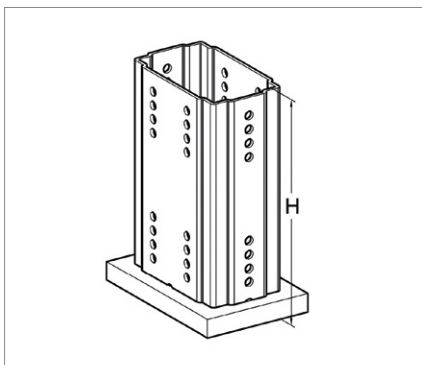
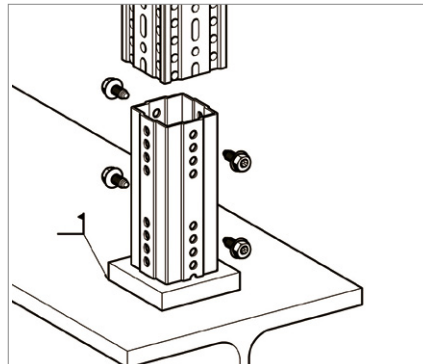
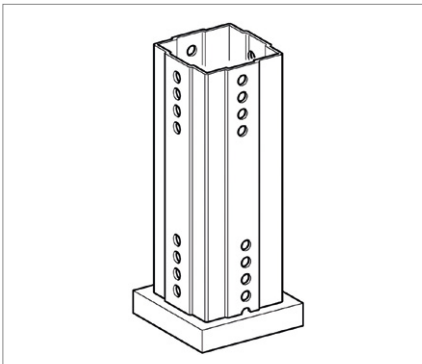
ASA-adapteri voidaan hitsata suoraan ilman esikäsitteilyä. Ilman että korroosion kestävä pinnoite vahingoittuu. Kun ASA-adapteri on hitsattu, voi sauman maalata ilman aiempaa käsitteilyä. Adapteri liitetään Framo-kiskoon neljällä kierteen muovaavalla FLS-ruuvilla.

Materiaali: teräs, kuumasinkitty

Hyväksynät: CE-hyväksytyt

Tyyppi	Adapterin koko H mm	Asennuslaipan koko mm
ASA F 100 GPL 4kt	240	120 x 120 x 20
ASA F 100/160 GPL 4kt	240	180 x 120 x 20

LVI-koodi	Tyyppi	Paino kg	Pakkaus kpl
3216666	ASA F 100 GPL 4kt	4,4	1
3216667	ASA F 100/160 GPL 4kt	6,5	1



Hitsattava adapteri ASA F 100 8-kulmainen | CE

Hitsattava ASA-adapteri Framo-kiskon liittämiseen kohteisiin joissa hitsaustyöt on sallittuja. Adapteri on varustettu integroidulla liitoslaipalla. Adapterin liitos on 8-osainen, jolloin kiskon kulma voidaan muuttaa halutun mukaiseksi.

Toimitussisältö: liitoslaippa 100 mm hitsattavalla 8-kulmaisella liitososalla

Asennus:

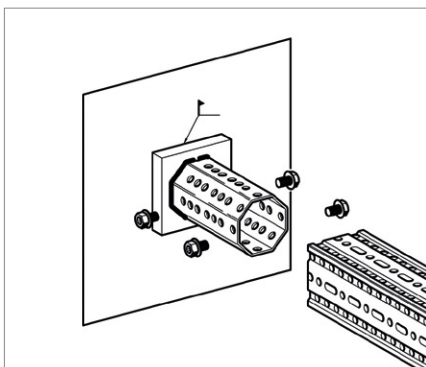
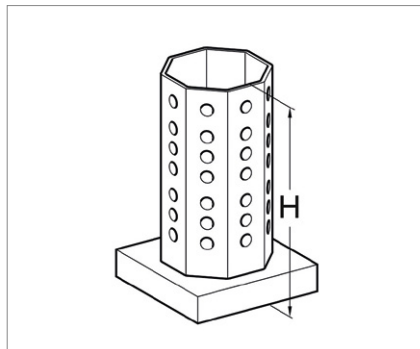
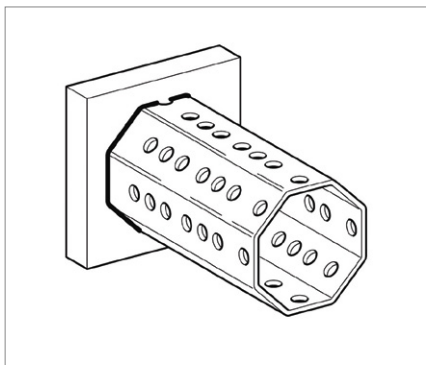
Levy voidaan hitsata suoraan ilman esikäsittelyä. Ilman että korroosion kestävä pinnoite vahingoittuu. Kun ASA-adapteri on hitsattu, voi sauman maalata ilman aiempaa käsittelyä. Adapteri liitetään Framo-kiskoon neljällä kierteen muovaavalla FLS-ruuvilla.

Materiaali: teräs, kuumasinkitty

Hyväksynät: CE-hyväksytty

Tyyppi	Adapterin koko H mm	Asennuslaipan koko mm
ASA F 100 GPL 8kt	200	120 x 120 x 20

LVI-koodi	Tyyppi	Paino kg	Pakkaus kpl
3216668	ASA F 100 GPL 8kt	2,1	1



Kulmatuki WD F 100 | CE

Kulmatuki, jota käytetään kahden F100- tai F100 / 160 Framo-osan välisiin liitoksiin.

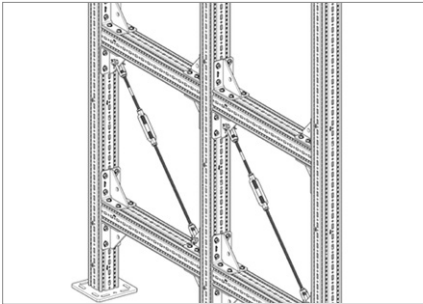
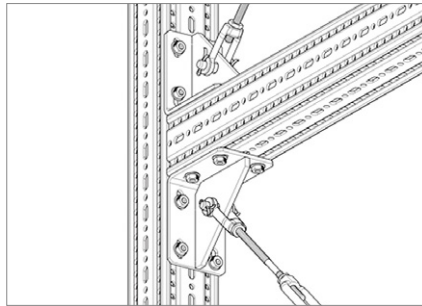
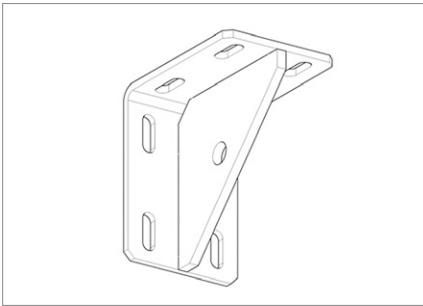
Asennus:

Kiinnitys käyttämällä 8 kpl kierteen muovaavaa FLS-ruuvia.

Materiaali: teräs, kuumasinkitty

Hyväksynnät: CE-hyväksytyt

LVI-koodi	Tyyppi	Paino kg	Pakkaus kpl
3216669	WD F 100 140/140	1,9	1



Kiskoliitin SA F 100-41

Kiskoliitin mahdollistaa 41/41 kiskojen vahvan ja kiinteän liitoksen Framo-kiskoon. Kiskoliitin SA F100 on varustettu automaattisilla pika-asennusluukoilla, joten mitään muita osia kiskoliitokseen ei tarvita.

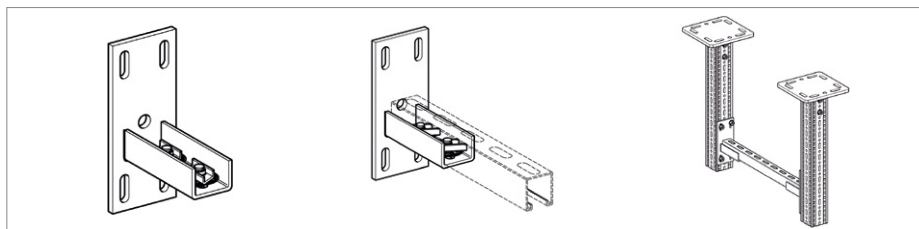
Asennus:

Kiskoliitin SA F 100-41 vaatii 4 kierteen muovaavaa FLS-ruuvia Framo-liitokseen. Kisko tulee asentaa liittimen hahloon ja kun kisko on paikallaan painetaan asennuslukosta, jolloin lukko kääntyy automaattisesti 90° lukitukseen. Lopuksi molemmat asennuslukot on kiristettävä sopivaan momenttiin.

Materiaali: teräs, kuumasinkitty

Tyyppi	Päätylaipan koko mm	Kiinnityshahlojen koko
SA F 100-41	190 x 80 x 8	M10

LVI-koodi	Tyyppi	Paino kg	Pakkaus kpl
3216670	SA F 100-41	1,8	1



Kierteen muovaava ruuvi FLS

FLS-ruuvi muovaa kierteen Framo-osiin, joissa on esireiät. Ruuvi on muotoiltu ja karkaistu muodostamaan ilmatiiviin liitoksen ruuvien ja ympäröivän teräksen väliin. Liitos on poikkeuksellisen kestävä värähtelyjen löystymistä vastaan, mikä lisää samalla ruuvien kiinnitysvoimaa.

Kiristysmomentti:

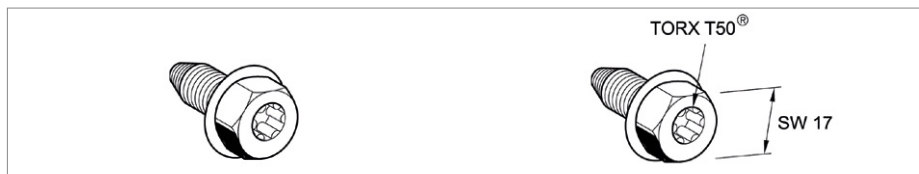
Framojärjestelmä: 60 Nm

Liitos 41 mm kiskoihin: 35 Nm

Materiaali: teräs, kuumasinkitty

Hyväksynät: MPA-hyväksytty

LVI-koodi	Tyyppi	Paino kg	Pakkaus kpl
3215981	FLS F	0,03	100



Kiinnityssarja PS

Kiinnityssarja palkkipitimien kiinnityksiin.

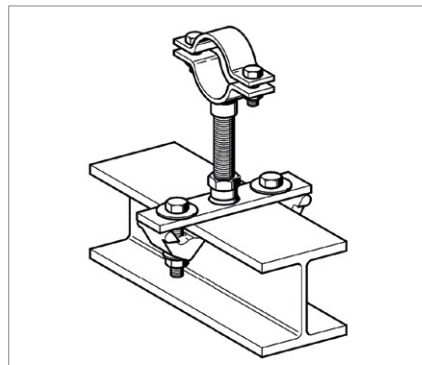
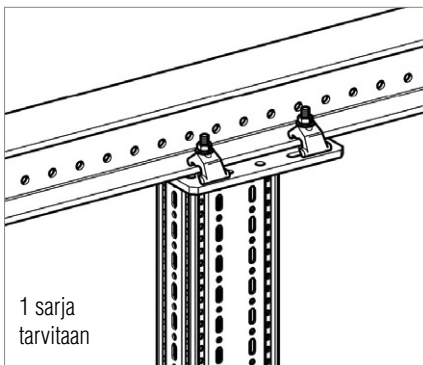
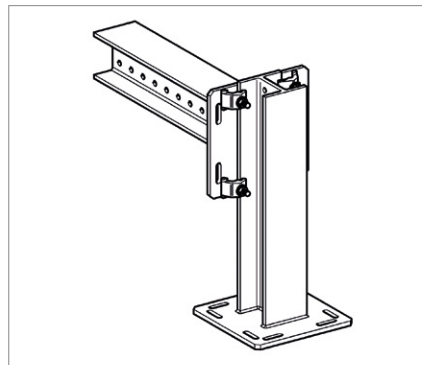
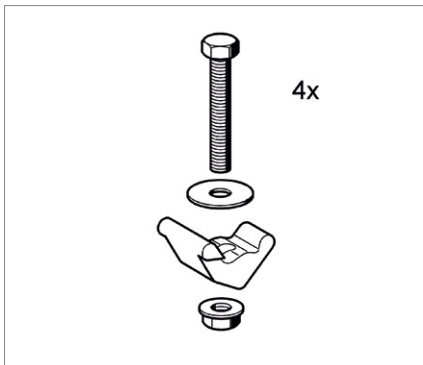
Asennus:

- Kapea pää palkkipitimestä kiinnitetään palkin laippaan.
- Maksimi vääntömomentti kaikkiin M12 pultteihin: 85 Nm (sarja P2 S)
- Maksimi vääntömomentti kaikkiin M16 pultteihin: 150 Nm (sarja P3 S)
- Kun ruuvi on kiristetty täyteen momenttiin, sitä ei saa käyttää uudelleen!

Materiaali: teräs ja valurauta, kuumasinkitty

Tyyppi	Palkkipidin kpl ja malli	Kuusioruuvi 8.8 kpl	Aluslevy kpl	Mutteri kpl
Sarja P2 S	4 x P2	4 x M12 x 80	8 x 12/40	4 x M12
Sarja P3 S	4 x P3	4 x M16 x 100	8 x 12/40	4 x M16
Sarja P2/2 S	2 x P2/2 S	2 x M12 x 80	4 x 12/40	2 x M12

LVI-koodi	Tyyppi	Paino kg	Pakkaus kpl
3215982	Sarja P2 S	1,6	1
3215983	Sarja P3 S	2,0	1
3215984	Sarja P2/2 S	0,6	1



Palkkipidin SB F 100

Esiasesennettu palkkipidin Framo 80 -kiskon liittämiseksi perinteiseen teräspalkkiin.

Toimitussisältö tyyppi SB F 100-16:

- palkkipidin kierteellä M10
- levy
- 2 kpl kuusiomutterit M10
- 2 kpl aluslaatat

Toimitussisältö tyyppi SB F 100-40 ja 100/160-40:

- palkkipidin kierteellä M12
- levy
- 2 kpl palkkipidin P2
- 2 kpl kuusiomutterit M12
- 2 kpl aluslaatat

Asennus:

Palkkipidintä käytetään pareittain. Tyyppi 16 laipan paksuus 16 mm asti ja tyyppi 40 laipan paksuus 40 mm asti.

Materiaali:

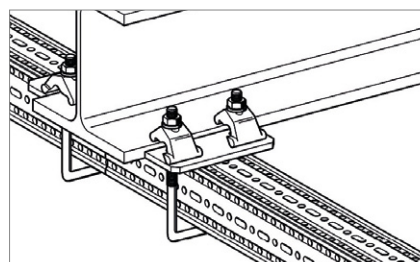
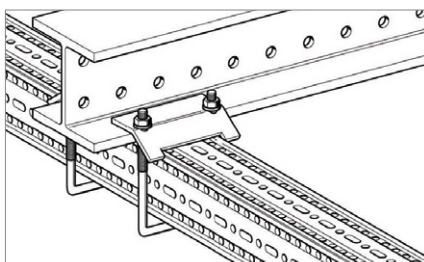
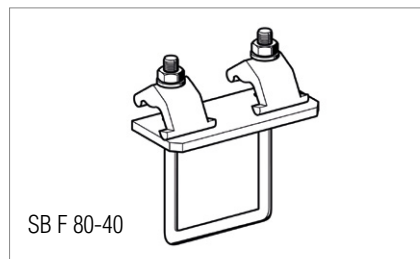
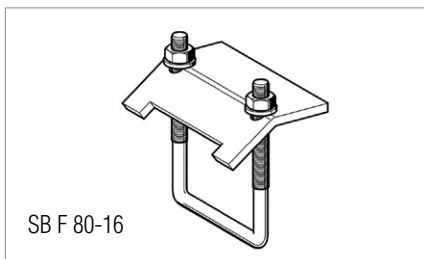
U-pultti: terästä, kuumasinkitty

Levy: teräs, kuumasinkitty

Palkkipidin: terästä vastaava valurauta, HDG

Mutteri / Aluslevy: terästä, HDG

LVI-koodi	Tyyppi	Paino kg	Pakkaus kpl
3216671	SB F 100-16	0,7	20
3216672	SB F 100-40	1,6	10
3216673	SB F 100/160-40	1,7	10



Palkkiliitin TPH F 100

Palkkiliittimellä voidaan yhdistää kaksi Framo kiskoa 90° kulmassa toisiinsa. Palkkiliitintä voidaan käyttää myös kiskon kiinnittämisessä suoraan betonialustaan.

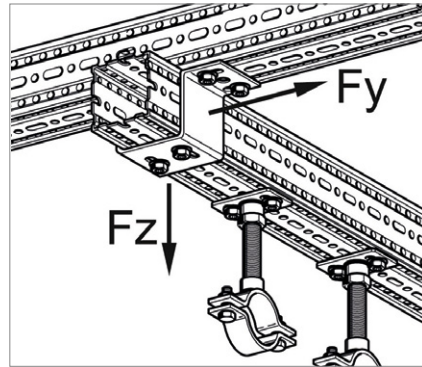
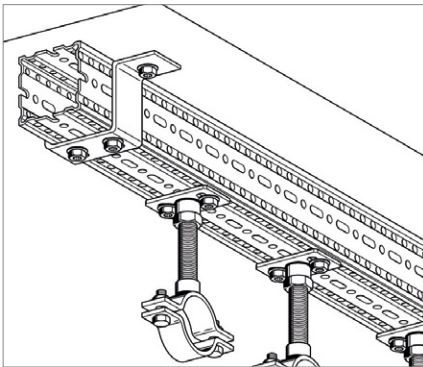
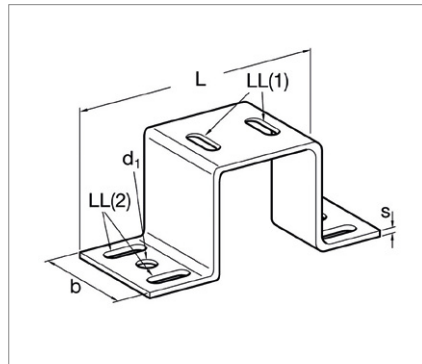
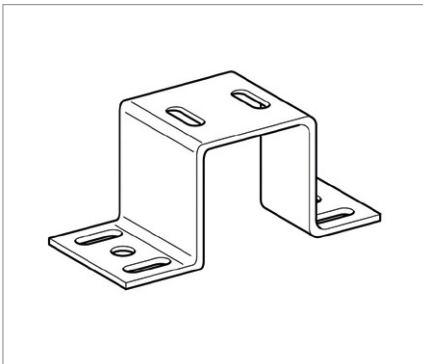
Asennus:

Yhdistettäessä kaksi Framo kiskoa toisiinsa 90° kulmassa käytetään 6 kpl FLS-ruuveja kaikissa pitkänomaisissa rei'issä (LL). Kiskon kiinnityksessä betonialustaan käytetään (LL1) reikiin FLS-ruuveja ja (d1) reikiin alustalle sopivia kiinnitysankureita.

Materiaali: teräs, kuumasinkitty

Tyyppi	Mitat P x L x P	Ø d1 mm	Kiinnitys- hahlon LL1 koko mm	Kiinnitys- hahlon LL2 koko mm
TPH F 100 C	219 x 100 x 4	14	11 x 20	11 x 20
TPH F 100/80 C	199 x 100 x 4	14	11 x 20	11 x 20

LVI-koodi	Tyyppi	Paino kg	Pakkaus kpl
3216674	TPH F 100 C	1,2	10
3215624	TPH F 100/80 C	1,0	10



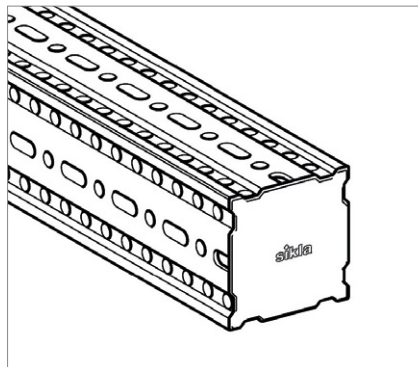
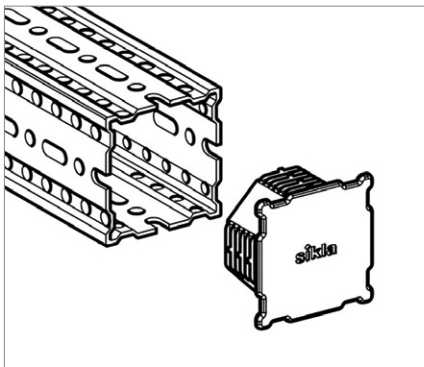
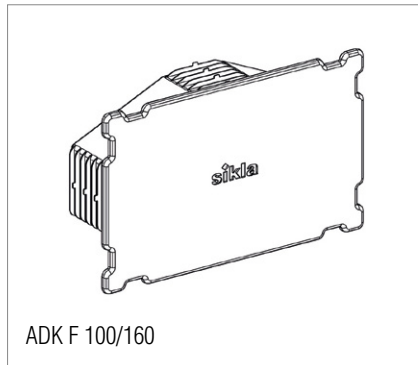
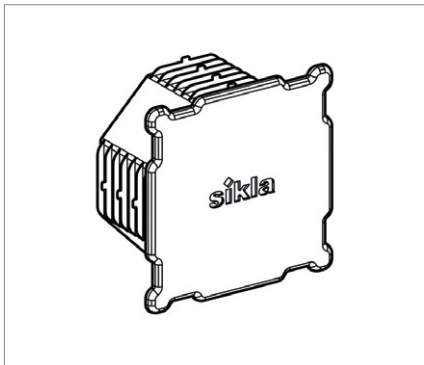
Päätysuojus ADK F 100

Muovinen päätysuojus asennetaan profiilin päähän. Päätysuojus antaa viimeistellyn lopputuloksen ja parantaa turvallisuutta alueilla jotka on ihmisten ulottuvilla. Huom. Konsolit AK F100 ja palkkikiinnike TKO F100 sisältävät päätysuojuksen vakiona.

Asennus: kuvan mukaan

Materiaali: PE, keltainen

LVI-koodi	Tyyppi	Paino kg	Pakkaus kpl
3216675	ADK F 100	0,05	25
3216676	ADK F 100/160	0,8	25



Liukualusta GS F 100 1G

Raskas liukualusta Framo-kiskolle. 1/2" kierrelitöntä mahdollistaa kannakkeen asentamisen suoraan liukualustaan ilman soviteosia.

Asennus:

Liukualusta asennetaan kiskon päälle käyttäen kahta FLS-ruuvia.

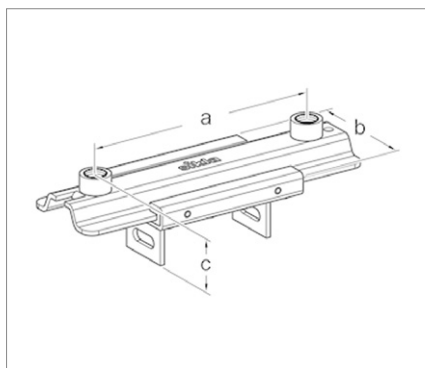
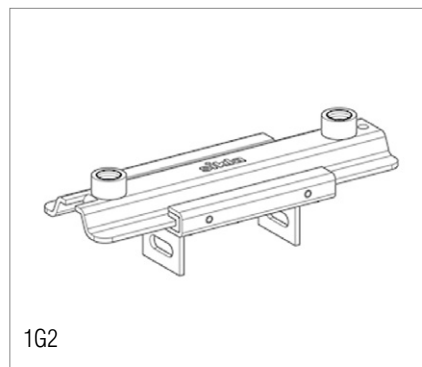
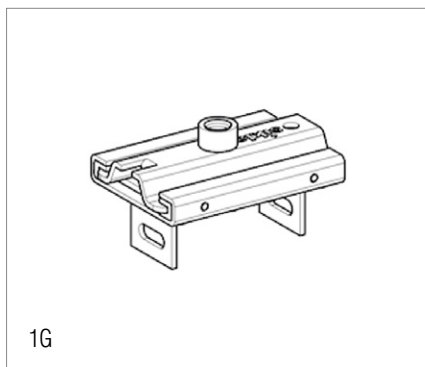
Lämpötila-alue: -20 °C – +130 °C (liukulevyn).

Materiaali:

Metalliosat: teräs, kuumasinkitty

Liukulevy: polyamidi, lasikuituvahvistettu

LVI-koodi	Tyyppi	a mm	b mm	c mm	Maks. kuormitus tuettu kN	Maks. kuormitus vaimennettu kN	Maks. tangon pituus mm	Maks. liike-matka mm	Paino kg	Kpl/ras.
3215730	GS F 100 1G	-	102	85,5	17,0	5,7	200	100	1,4	10
3215731	GS F 100 1G2	210	102	85,5	12,0	8,7	300	135	1,8	10



Liukualusta GS F 100 2G

Liukualusta voidaan asentaa suoraan Framo 100 -kiskoon kahdella FLS-ruuvilla.
Alustassa on vakiona liitosyhde M10 ja M16 mukana tulevalla adapterilla.

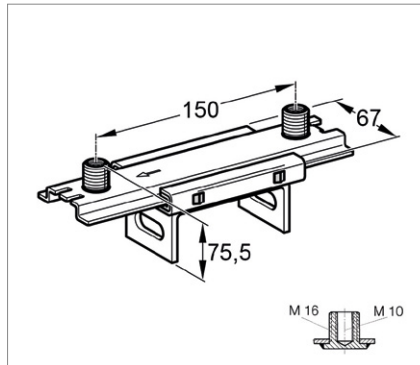
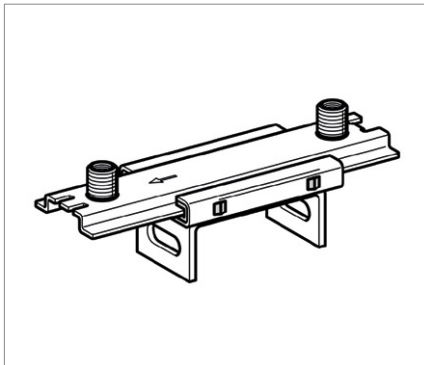
Materiaali:

Liukuelementti: terästä, kuumasinkitty

Liukupalkki: polyamidi (lasikuituvahvistettu)

Vastelevy: terästä, kuumasinkitty

LVI-koodi	Tyyppi	Paino kg	Pakkaus kpl
3216677	GS F 100 2G2	0,8	10



Runkolevy GPL F 100

Runkolevy kierretangon liittämiseksi Framo-kiskoon.

Asennus:

Asennus vaatii 2 kpl FLS-ruuveja runkolevyä kohden.

Pohjalevyn mitat: 100 x 50 x 4 mm

Materiaali: teräs, kuumasinkitty

LVI-koodi	Tyyppi	Paino kg	Pakkaus kpl
3216678	GPL F 100-1/2"	0,2	50
3216679	GPL F 100-M10	0,2	50
3216680	GPL F 100-M12	0,2	50
3216681	GPL F 100-M16	0,2	50

