

Framo 80

HCP – Korroosionsuojapinnoitteet

”HCP” tai ”High Corrosion Protection” on eri liitososien optimaalisen korroosionsuojan määritelmä. HCP-pinnoite on erityinen pinnoite, jolla on taattu lopputulos. HCP-tuotteet soveltuvat käytettäväksi syövyttävyysluokissa C1–C4 standardin ISO 12944 mukaisesti.

Seuraavat pinnoitejärjestelmät ovat saatavilla:

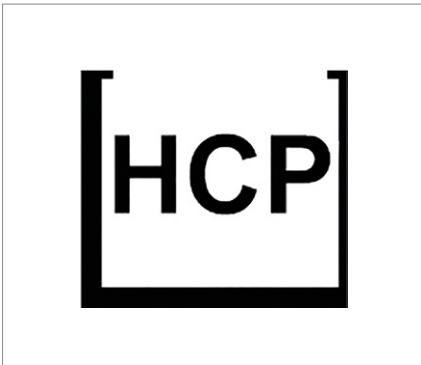
- kuumasinkitty standardien ISO 1461 ja ISO 10684 mukaisesti
- korkean luokan korroosionsuoja, joka koostuu sinkkihiutalepinnoitteesta standardien EN 13858 ja ISO 10683 mukaisesti
- innovatiivinen sinkki-nikkelpinnoite

Kaikkien HCP-pinnoitteiden suojaava vaikutus vastaa ainakin vakiintunutta galvanointia kuumakasteupotuksella.

Pinnoitteen valinnassa otetaan huomioon tarvittava suojaus, toiminnallisuuden säilyttäminen (esim. kierteiden toiminta), markkinoiden vaatimukset ja taloudellinen toteutettavuus.

Suosittelemme, että HCP-pinnoitteen ja teräksen välinen kosketus eristetään, jotta korrosio välitetään EN 14713-1 mukaisesti.

Jos hankkeellasi on erityisvaatimuksia, asiakaspalvelumme auttaa sinua löytämään sopivan pinnoitteen.



Framo 80 kisko | CE

Kuumasinkitty jatkuvarakenteinen kisko vaativien teräsrakenteiden valmistamiseen. Framo-kisko on hitsivapaa terästukijärjestelmä runkojen ja rakenteiden modulaariseen rakentamiseen. Framo-kisko mahdollistaa monipuoliset liitokset ilman läpivietyjä pultteja ja aluslevyjä. Framo-profiileilla on korkea vääntöjäykkyys sekä liitettyjen rakenneosien säätömahdollisuus.

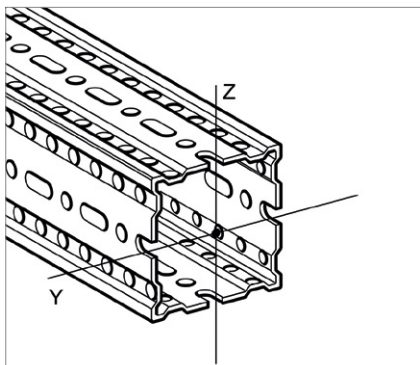
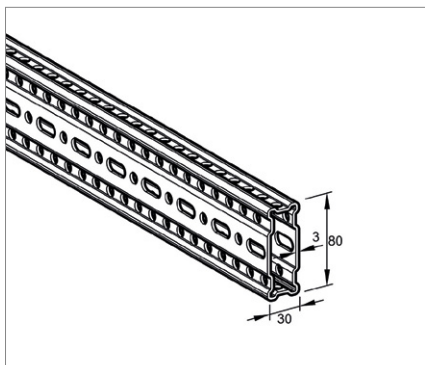
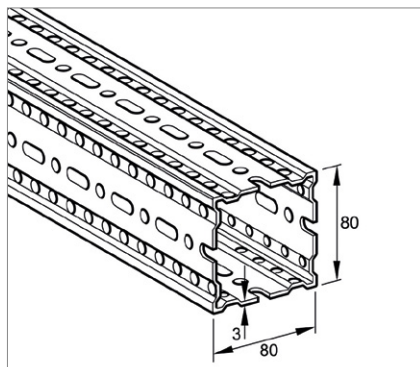
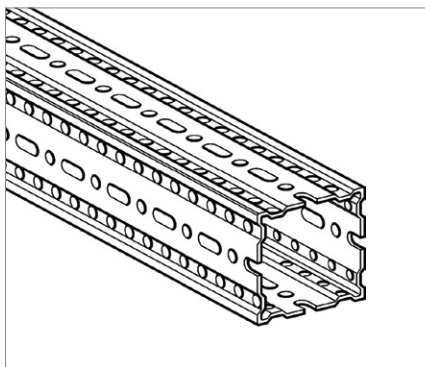
Framo-kisko kiinnitetään kierteen muovaavilla FLS-ruuveilla. Kylmämuovatus ei-poraavat ruuvit muodostavat kierteet rei'itettyihin Framo-profiileihin. Alhainen kierteiden muodostukseen tarvittava momentti ja hyvä puristusvoima takaavat luotettavan tärinää kestävän kiinnityksen. Kierteen muovaavat ruuvit voidaan irrottaa ja käyttää uudelleen.

Materiaali: teräs, kuumasinkitty

Hyväksynät: CE-hyväksyty

Tyyppi	Taivutus- vastus (cm ³)	Neliö- momentti (cm ⁴)	Jäyhyys- säde (cm)	Jäyhyys- momentti (cm ⁴)	Poikkileikkaus pinta-ala (cm ²)
TP F 80	Wy: 15.83 Wz: 15.83	ly: 62.47 lz: 62.47	iy: 3.58 iz: 3.58	48.40	4.85
TP F 80/30	Wy: 10.38 Wz: 4.78	ly: 35.40 lz: 6.74	iy: 3.63 iz: 1.58	8.58	2.69

LVI-koodi	Tyyppi	Paino (kg/m)	Pituus (m)
3215944	TP F 80	6,4	6
3215945	TP F 80/30	4,3	6



Kiskoliitin Framo 80 kiskolle, neliö

Framo-kiskon sisäinen liitoskappale. Suunniteltu erityisesti pystyasennukseen. Voidaan käyttää myös vaaka-asennuksissa, mutta taivutusmomentti on otettava huomioon.

Asennus:

Kiinnitetään 2 x 4 FLS F kierteen muovaavalla ruuvilla. Optimaalisen taivutusmomentin saavuttamiseksi on ruuvit asennettava mahdollisimman kauaksi toisistaan.

Huomautus:

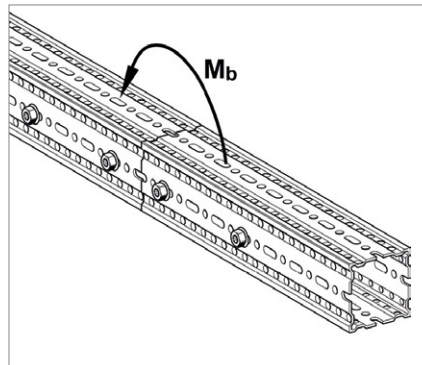
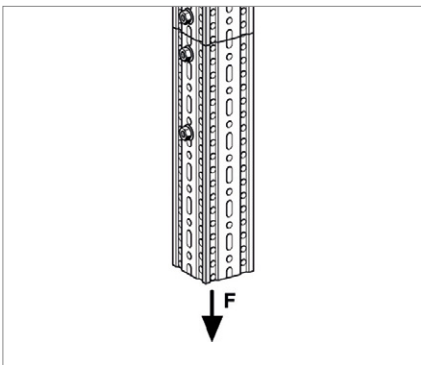
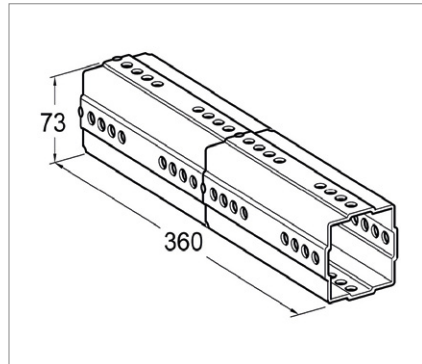
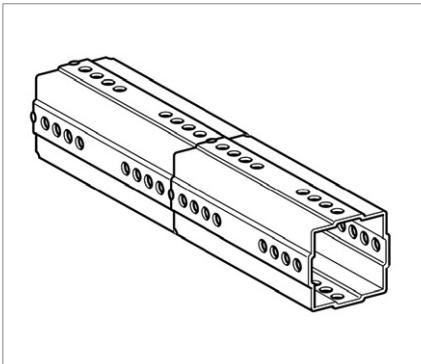
FLS F kierteen muovaavat ruuvit on kiinnitettävä kahdelta sivulta, jossa etäisyys on vähintään 100 mm ja kiinnityspisteet ovat symmetriset.

Taipuman optimoimiseksi FLS F ruuvit tulee asentaa putken painon puolelle. Vaakakiskossa asennus ylä- ja alapuolelle, ei sivuihin.

Materiaali: teräs, kuumasinkitty

Tyyppi	Sallittu pitkittäinen voima (jännitys/paine) F (kN)	Sallittu taivutusmomentti Mb (Nm)
PK F 80 4kt - 360	10	500

LVI-koodi	Tyyppi	Paino kg	Pakkaus kpl
3215946	PK F 80 4kt - 360	2,1	1



Kahdeksankulmainen kiskoliitin Framo 80 kiskolle

Framo-kiskon sisäinen 8-kulmainen liitoskappale. Suunniteltu erityisesti pystyasennuksiin. Voidaan käyttää myös vaakasennuksissa, mutta taivutusmomentti on otettava huomioon. Tämä erityinen liitoskappale sallii kiskon kääntämisen 45° kulmaan.

Asennus:

Kiinnitetään 2 x 4 FLS F kierteen muovaavalla ruuvilla. Optimaalisen taivutusmomentin saavuttamiseksi on ruuvit asennettava mahdollisimman kauaksi toisistaan.

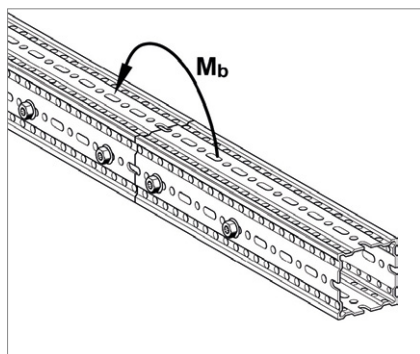
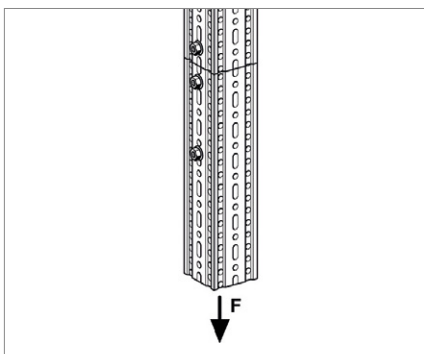
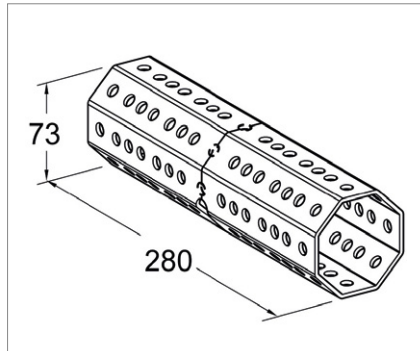
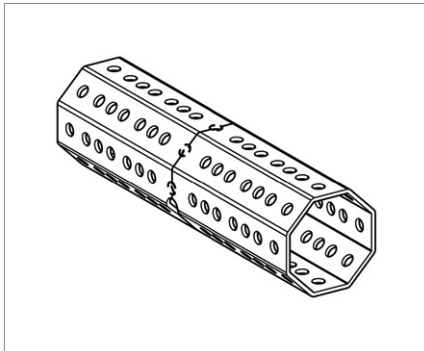
FLS F kierteen muovaavat ruuvit on kiinnitettävä kahdelta sivulta, jossa etäisyys on vähintään 50 mm ja kiinnityspisteet ovat symmetrisiä.

Taipuman optimoimiseksi FLS F ruuvit tulee asentaa putken painon puolelle. Vaakakiskossa asennus ylä- ja alapuolelle, ei sivuihin.

Materiaali: teräs, kuumasinkitty

Tyyppi	Sallittu pitkittäinen voima (jännitys/paine) F (kN)	Sallittu taivutusmomentti Mb (Nm)
PK F 80 8kt - 280	10	250

LVI-koodi	Tyyppi	Paino kg	Pakkaus kpl
3215947	PK F 80 8kt - 280	1,4	1



Framo kiskokonsoli AK F 80/30 | CE

Kuumasinkitty jatkuvarakenteinen kiskokonsoli. Voidaan käyttää konsolina, joka liitetään FLS-ruuveilla suoraan Framo-kiskoon tai vaihtoehtoisesti ankkureilla suoraan esimerkiksi seinään, hyödyntäen konsolin seinälaipan reikiä.

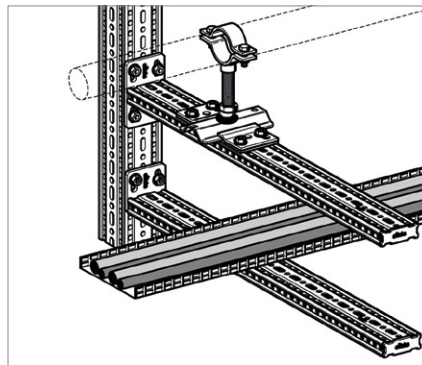
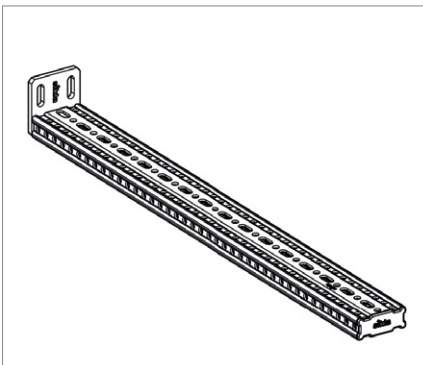
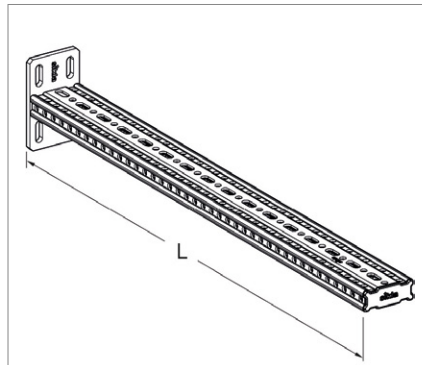
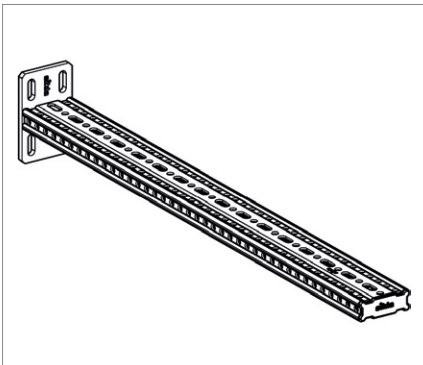
Kokoonpano: kiskokonsoli 80/30 hitsatulla seinälaipalla

Materiaali: seinälaipan ja kiskon materiaali: teräs, kuumasinkitty

Hyväksynät: CE-hyväksytyt

Tyyppi	L mm	Seinälaipan koko mm	Kiinnitysreikien koko
AK F 80/30-400	400	130 x 80 x 8	M10
AK F 80/30-800	800	130 x 80 x 8	M10
AK F 80/30-E-400	400	80 x 80 x 8	M10
AK F 80/30-E-800	800	80 x 80 x 8	M10

LVI-koodi	Tyyppi	Paino kg	Pakkaus kpl
3215948	AK F 80/30-400	2,4	1
3215949	AK F 80/30-800	4,2	1
3215950	AK F 80/30-E-400	2,2	1
3215951	AK F 80/30-E-800	4,0	1



Framo kiskokonsoli AK F 80 | CE

Kuumasinkitty jatkuvarakenteinen kiskokonsoli. Voidaan käyttää konsolina, joka liitetään FLS-ruuveilla suoraan Framo-kiskoon tai vaihtoehtoisesti ankkureilla esimerkiksi seinään, hyödyntäen konsolin seinälaipan reikiä.

Toimitussisältö: sisältää esiasennetun päätysuojan ADK F 80

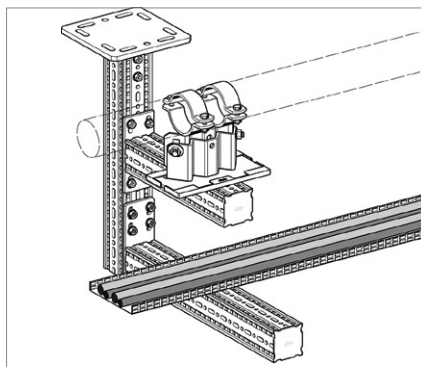
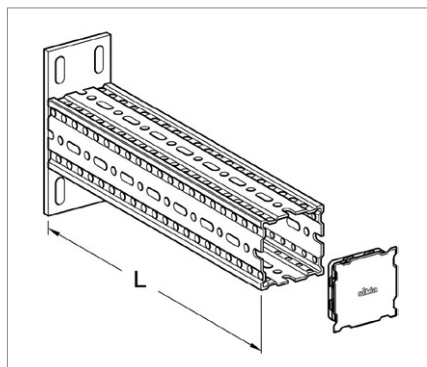
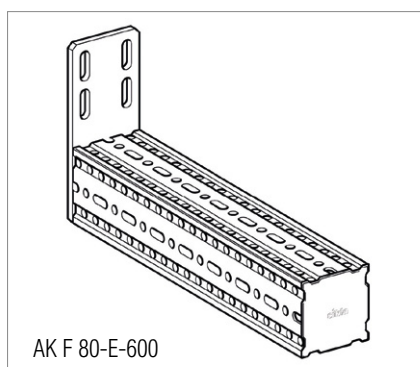
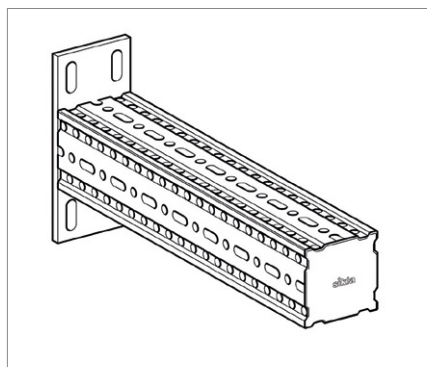
Kokoonpano: kiskokonsoli 80 hitsatulla seinälaipalla

Materiaali: seinälaipan ja kiskon materiaali: teräs, kuumasinkitty

Hyväksynät: MPA-hyväksytty, CE-hyväksytty

Tyyppi	L mm	Seinälaipan koko mm	Kiinnitysreikien koko
AK F 80-400	400	190 x 80 x 8	M10
AK F 80-800	800	190 x 80 x 8	M10
AK F 80-E-600	600	165 x 80 x 8	M10

LVI-koodi	Tyyppi	Paino kg	Pakkaus kpl
3215952	AK F 80-400	3,4	1
3215953	AK F 80-800	5,8	1
3215954	AK F 80-E-600	4,5	1



Framo kiskokonsoli TKO F 80 | CE

Kuumasinkitty jatkuvarakenteinen kiskokonsoli. Voidaan käyttää konsolina, joka liitetään FLS-ruuveilla suoraan Framo-kiskoon tai vaihtoehtoisesti ankkureilla esimerkiksi seinään, hyödyntäen konsolin seinälaipan reikiä.

Asennus:

- Asennuskohteesta riippuen, eri vaihtoehtoja suositellaan:
- Suoraan esimerkiksi seinään: 4 x seinäankkurilla.
- Asennus asennussarjalla P2 suoraan perinteiseen teräspalkkiin kokoluokassa 80 - 120 mm.
- Yli 120 mm teräspalkkeihin liitoslevy AP:n avulla.

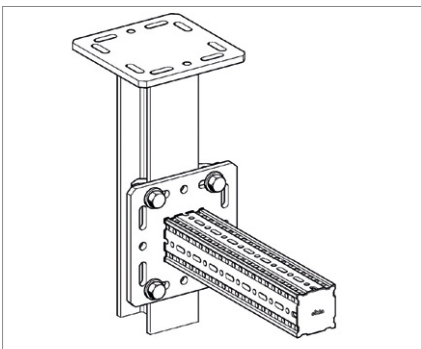
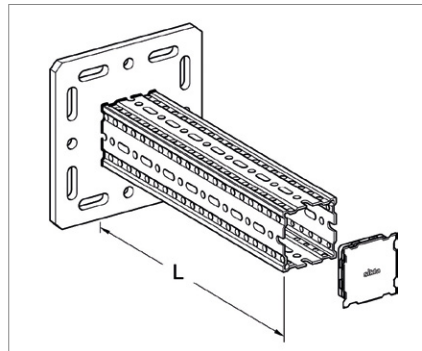
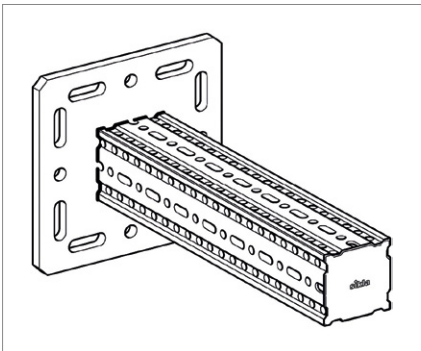
Kokoonpano: kiskokonsoli 80 hitsatulla seinälaipalla

Materiaali: seinälaipan ja kiskon materiaali: teräs, kuumasinkitty

Hyväksynät: CE-hyväksytty

Tyyppi	L mm	Seinälaipan koko mm	Kiinnitysreikien koko
TKO F80-400	400	220 x 220 x 12	M12
TKO F80-800	800	220 x 220 x 12	M12

LVI-koodi	Tyyppi	Paino kg	Pakkaus kpl
3215955	TKO F 80-400	6,6	1
3215956	TKO F 80-800	9,2	1



Päätytuki STA F 80/30 E | CE

Päätytuki on suunniteltu konsolin valmistamiseen Framo TP F80 / 30 kiskolle.

Asennus:

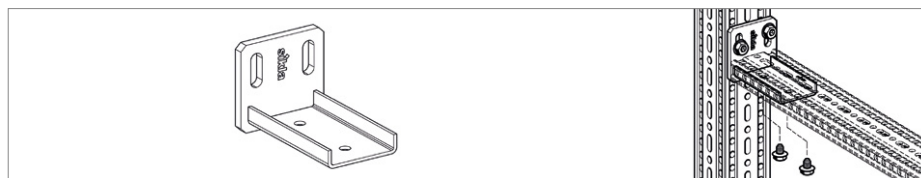
2 x 2 kpl kierteen muovaavalla FLS-ruuvilla.

2 kpl kierteen muovaavalla FLS-ruuvilla ja 2 kpl seinäankkureita seinäkiinnitystä varten.

Materiaali: teräs, kuumasinkitty

Hyväksynät: CE-hyväksytty

LVI-koodi	Tyyppi	Paino kg	Pakkaus kpl
3215957	STA F 80/30-E	0,6	1



Päätytuki STA F 80 | CE

Päätytuki on suunniteltu konsolin valmistamiseen ja osaksi Framo-kehikkoa.

Asennus:

- Versiosta riippuen, seuraavat kiinnitysratkaisut ovat mahdollisia:
 - 2 x 4 kpl kierteen muovaavaa FLS-ruuvia, kun tuki kiinnitetään toiseen Framo-osaan.
 - 4 kpl kierteen muovaavaa FLS-ruuvia ja 2 - 4 kpl ankkureita esimerkiksi seinäkiinnitykseen.

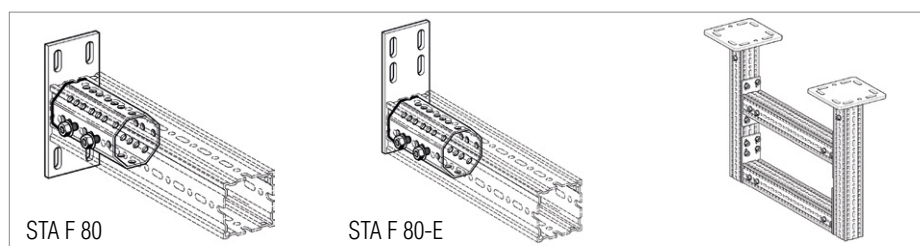
Kokoonpano: päätytuki STA F 80 hitsatulla 8-kulmaisella F-80 liitososalla

Materiaali: seinälaipan ja kiskon materiaali: teräs, kuumasinkitty

Hyväksynät: MPA-hyväksytty, CE-hyväksytty

Tyyppi	Seinälaipan koko mm	Kiinnityshahlon koko mm
STA F 80	190 x 80 x 8	M10 11 x 20
STA F 80-E	165 x 80 x 8	M10 11 x 20

LVI-koodi	Tyyppi	Paino kg	Pakkaus kpl
3215958	STA F 80	1,6	1
3215959	STA F 80-E	1,5	1



Päätytuki STA F 80-E 45°

Päätytuki on suunniteltu vinotuen valmistamiseen 45° kulmassa.

Asennus:

Asennuskohteesta riippuen, seuraavat kiinnitysratkaisut ovat mahdollisia:

- 2 x 4 kpl kierteenmuovaavaa FLS-ruuvia, kun tuki kiinnitetään toiseen Framo-osaan.
- 4 kpl kierteen muovaavaa FLS-ruuvia ja 2 - 4 kpl ankkureita esimerkiksi seinäkiinnitykseen.

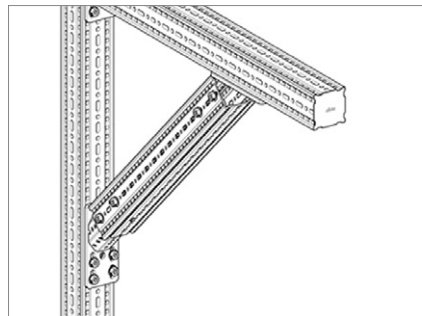
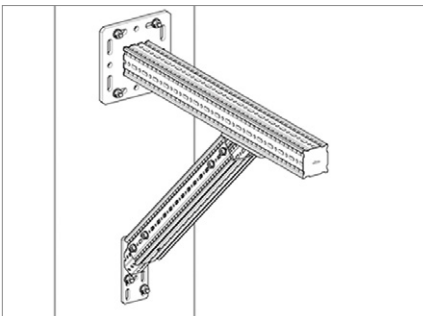
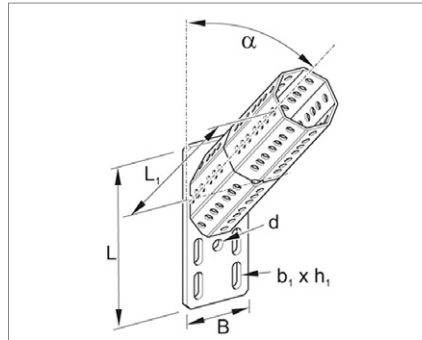
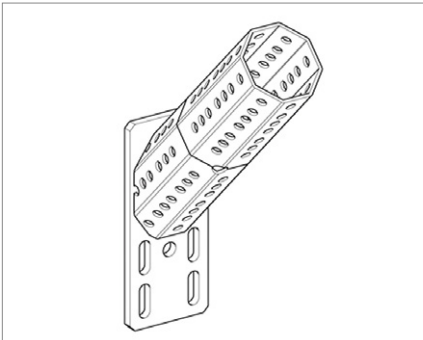
Kokoonpano: Päätytuki STA F 80 45° hitsatulla 8-kulmaisella F-80 liitososalla.

Materiaali: teräs, kuumasinkitty

Hyväksynät: CE-merkintä

Tyyppi	L_1 mm	Seinälaipan koko mm	Kiinnityshahlon koko mm
STA F 80-E 45°	244,5	190 x 80 x 8	M10 11 x 20

LVI-koodi	Tyyppi	Paino kg	Pakkaus kpl
3215670	STA F 80-E 45°	2,0	1



Kulmatuki WD F 80 | CE

Kulmatuki, jota käytetään kahden Framo 80 kiskojen välisiin liitäntöihin, kun rakenne edellyttää vaihtoehtoa päätytuki STA F 80: lle.

Liitännät kulmatuella WD F 80 mahdollistavat joustavan rakenteen ja tarjoavat samanaikaisesti suuren kuormituksen. Keskeisen reiän avulla voidaan tehdä diagonaalisia ristiyhteyksiä, joka mahdollistaa monimutkaisempia rakenteita.

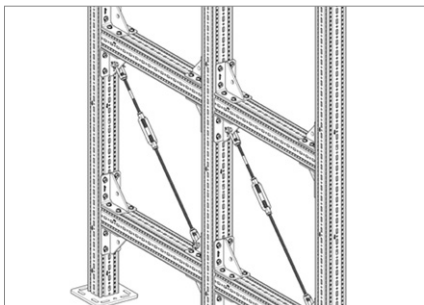
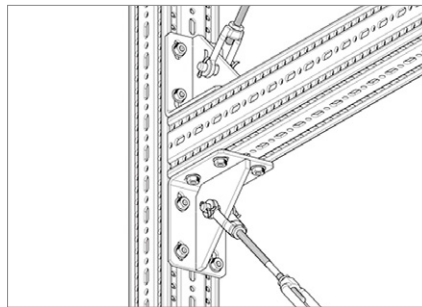
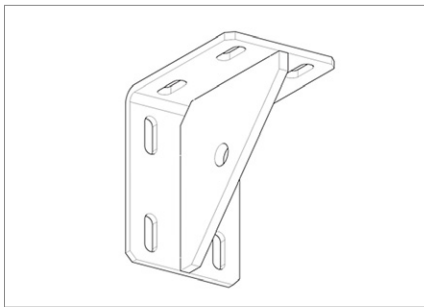
Asennus

Käytetään vain pareittain. Yhden kulmakappaleen asentamiseen tarvitaan 8 kappaletta FLS ruuveja.

Materiaali: teräs, kuumasinkitty

Hyväksynät: CE-hyväksytty

LVI-koodi	Tyyppi	Maksimi vetolujuus [kN]	Paino kg	Pakkaus kpl
3215671	WD F 80 120/120	45,3	1,5	1



Päätytuki WBD F 80 | CE

Neliön mallinen päätylevy, jota voidaan käyttää seinä- tai lattiatukena.

Asennus:

- Asennus suoraan esimerkiksi betonirakenteeseen, 4 kpl alustalle sopivia ankkureita ja 4 kpl kierteen muovaavia FLS-ruuveja Framo kiskokiinnitykseen.
- Kiinnitys 80-300 mm teräspalkkiin käyttäen kiinnityssarja PS:ää ja 4 kpl kierteen muovaavia FLS-ruuveja Framo kiskokiinnitykseen.
- Sikla Simotec 100/120 kiskoprofiiliin FV asennuslevyjen kanssa.

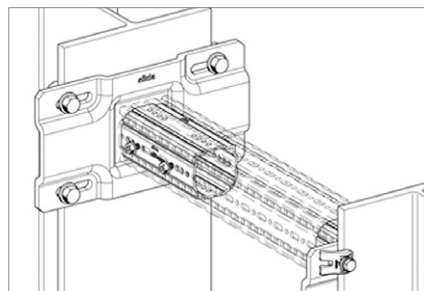
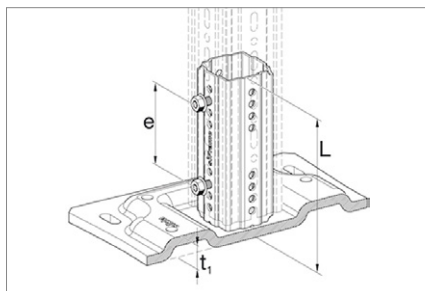
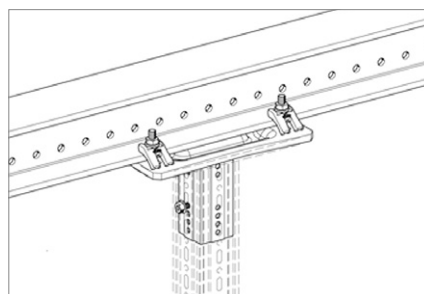
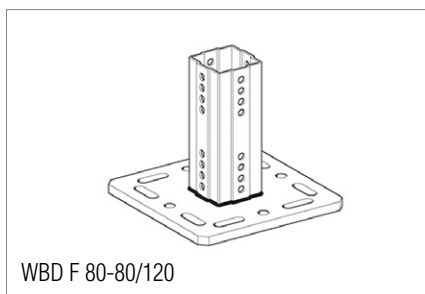
Kokoonpano: päätytuki WBD F 80-T hitsatulla 8-kulmaisella F-80 liitososalla, muissa malleissa nelikulmio

Materiaali: seinälaipan ja kiskon materiaali: teräs, kuumasinkitty

Hyväksynät: MPA-hyväksytyt, CE-hyväksytyt

Tyyppi	Teräspalkin koko mm	Pohjalevyn koko mm	Pohjalevyn muoto	Kiinnitysreikien koko
WBD F 80-80/120	80-120	220 x 220 x 12	suora	M12
WBD F 80-121/160	121-160	320 x 260 x 12	muotoiltu	M12
WBD F 80-161/200	161-200	320 x 310 x 12	muotoiltu	M16
WBD F 80-201/300	201-300	420 x 220 x 12	muotoiltu	M16
WBD F 80-T	80-120	220 x 220 x 12	suora	M12

LVI-koodi	Tyyppi	L mm	t' mm	e mm	Paino kg	Pakkaus kpl
3215961	WBD F 80-80/120	202	-	maks.	5,2	1
3215962	WBD F 80-121/160	202	27	maks.	8,7	1
3215963	WBD F 80-161/200	202	27	maks.	10,2	1
3215964	WBD F 80-201/300	202	27	maks.	9,4	1
3215965	WBD F 80-T	15	-	maks.	4,8	1



Liitoscappale GE F 80 HCP

Säädettävä liitoscappale, jota käytetään Framo F 80 -poikkitukien valmistamiseen. Kulma on säädettävissä portaattomasti 25° - 155° välille.

Asennus: 2 x 4 kpl kierteen muovaavaa FLS-ruuvia, kun tuki kiinnitetään toiseen Framo-osaan.

Huomio: jos asennukseen kohdistuu värinää, tulee nivelen liitoksen kiinnipysyminen varmistaa mekaanisesti.

Materiaali: seinälaipan ja adapterin materiaali: teräs, kuumasinkitty.

Ruuvi terästä, lujuusluokka 8.8, mutteri terästä, lujuusluokka 8.8.

Tyyppi	Sallittu kuormitus F (kN)
GE F 80-80	2,2
GE F 80-80 g	2,2

LVI-koodi	Tyyppi	Paino kg	Pakkaus kpl
3215966	GE F 80-80	2,1	1
3215672	GE F 80-80 g	3,0	1

Tyyppi	Korkeus mm	Pituus mm	Leveys mm	Kulma	Pohjalevyn koko mm
GE F 80-80	140	80	80	25°-155°	-
GE F 80-80 g	140	80	80	25°-155°	190x80x8

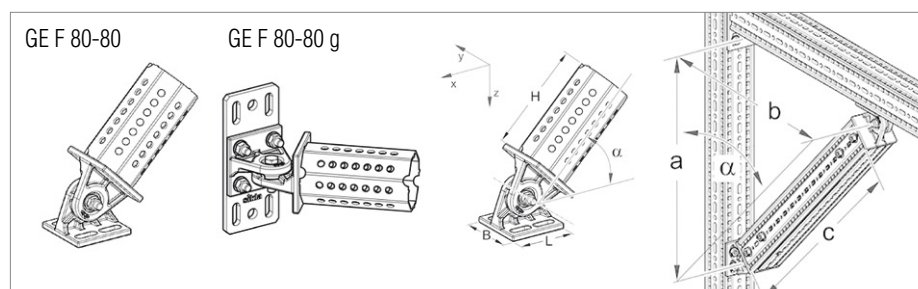
α	b mm 1000	b mm 1500	b mm 2000	b mm 2500	b mm 3000
	c mm	c mm	c mm	c mm	c mm
25°	2155	3340	4525	5710	6890
30°	1810	2810	3810	4810	5810
35°	1565	2435	3305	4180	5050
40°	1380	2160	2940	3720	4495
45°	1245	1955	2660	3370	4075
50°	1145	1800	2450	3100	3755
55°	1060	1670	2285	2895	3505
60°	1000	1580	2155	2730	3310
65°	950	1500	2055	2605	3155

a = pystysuora pituus liitoksen keskiviivasta kiskon alaosaan

b = vaakakiskon pituus liitoksen keskiviivasta

c = tukiprofiilin leikkauspituus kahden liitoksen välillä

α = poikkietuen astekulma



Säädettävä liitoskappale GE F - ST F 80

Soveltuu tukijalaksi yksittäiseen kannatukseen, joissa tuki otetaan teräsrakenteesta tai betonipinnasta. Kulma voidaan asentaa portaattomasti 25 °- 155 ° välille.

Toimitussisältö:

Liitoskappale GE F - ST F 80, johon on kiinnitetty pohjalevy valmiiksi.

Asennus

Liitoskappaleen pohjalevyn kiinnittäminen teräsrakenteeseen tapahtuu asennussarjan MS 5P M12 S avulla. Tyypissä 161/200 käytetään asennussarjaa MS 5P M16 S. Toinen vaihtoehto on kiinnittää liitos betoniseinään neljällä raskaalla ankkurilla. Tukiprofiilin leikkauspituus voidaan määrittää alla olevan taulukon avulla. Haluttuun kulmaan asennuksen jälkeen liitoskappaleen ruuvi on kiristettävä 40 Nm.

Irrottamalla liitoskappaleen- ja liitoslevyn välistä ruuviliitos on mahdollista kiertää niveltä 90 ° ja käyttää sitä sitten ristikkappaleeseen (katso kuva 4).

Materiaali: teräs, kuumasinkitty

LVI-koodi	Tyyppi	Korkeus H mm	Pituus L mm	Leveys B mm	Kulma α
3215673	GE F 80/120 - 80	140	220	220	25°-155°

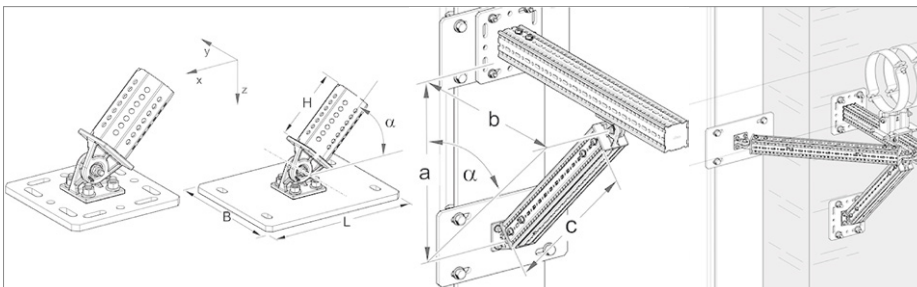
α	Katkaisupituus c poikkisuunnalle kiskojen väliin				
	b mm 1000 c mm	b mm 1500 c mm	b mm 2000 c mm	b mm 2500 c mm	b mm 3000 c mm
25°	2130	3313	4496	5679	6862
30°	1784	2784	3784	4784	5784
35°	1542	2413	3285	4157	5028
40°	1364	2142	2920	3698	4476
45°	1230	1938	2645	3352	4059
50°	1128	1780	2433	3086	3738
55°	1048	1658	2268	2879	3489
60°	985	1563	2140	2717	3295
65°	937	1488	2040	2592	3143

a = pystysuora pituus liitoksen keskiviivasta kiskon alaosaan

b = vaakakiskon pituus liitoksen keskiviivasta

c = tukiprofiilin leikkauspituus kahden liitoksen välillä

α = poikkietuen astekulma



Eristetty kiskojalusta SHB F 80

Neliön mallinen kiskoalusta. Integroidulla kumimatolla varustettu jalkalevy, ilman teräviä pohjamateriaalia särkeviä osia. Soveltuu erityisesti pitämään lämpö- ja vedeneristykset ehjänä.

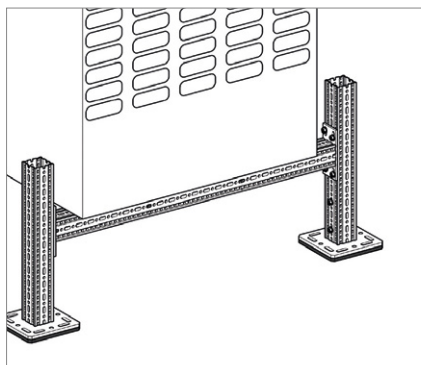
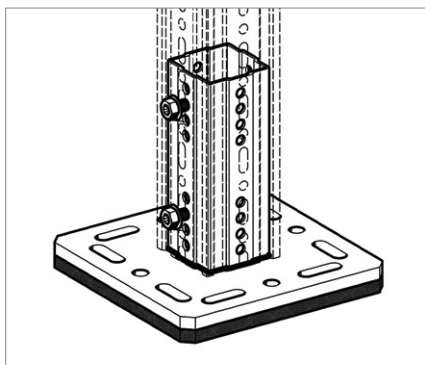
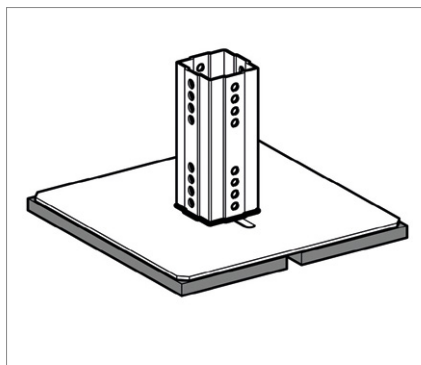
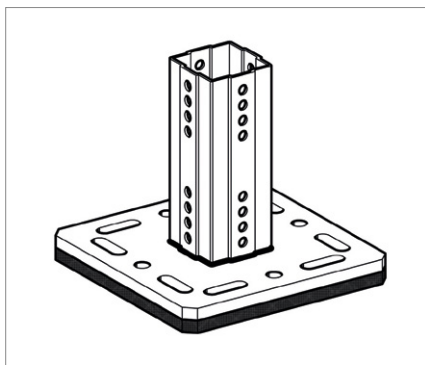
Asennus:

4 kpl kierteen muovaavaa FLS-ruuvia, kun tuki kiinnitetään toiseen Framo-kiskoon.

- Staattinen kuormitus DIN 53513 mukaan 0,8-0,9 N/mm²
- Dynaaminen kuormitus DIN 53513 mukaan 0,6-2,2 N/mm
- Kokoonpuristuma DIN 53572 mukaan n. 4,0 % mitattuna 30 min, vapautumisen jälkeen 50 % puristus / 23 °C:ssa jälkeen 72 Std
- Vetolujuus: DIN 53571 0,40 N / mm² min
- Murtovenymä: DIN 53571 70 % minimiarvo
- Repimislujuus: DIN 53515 3,4 N / mm² minimiarvo
- Palonkesto: DIN 4102 mukaan B2

Materiaali: teräs, kuumasinkitty, kumiyhdiste

LVI-koodi	Tyyppi	Seinälaipan koko mm	Paino kg	Pakkaus kpl
3215967	SHB F 80-220	220 x 220	5,7	1



Liitoslevy AP

Liitoslevyelementti mahdollistaa liittämisen kiskokonsoleille TKO F80 tai F100 ja TKO 100 tai 120 konsolit alle 120 mm laipalla. Liitoslevyä voidaan käyttää myös ankkureiden siirtämiseksi toisistaan.

Toimitussisältö:

- liitoslevy AP
- 4 kpl uppokantaruuvi 12 x 40
- 4 kpl mutteri M12
- 4 kpl aluslevy

Asennus:

Asenna liitoslevy AP TKO konsoliin yllä mainituilla kiinnitysosilla. Jatka sitten joko raskailla ankkureilla tai käyttäen asennussarja P:tä.

Materiaalit:

Liitoslevy: teräs, kuumasinkitty

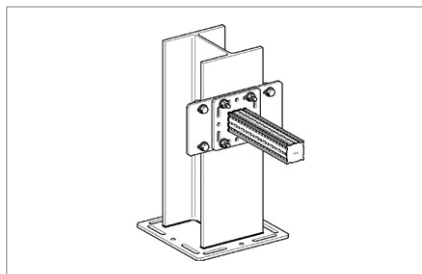
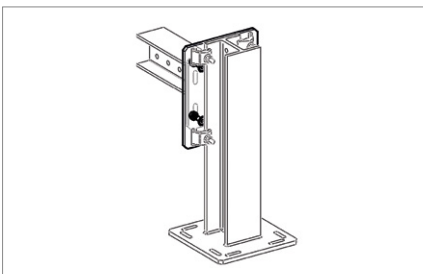
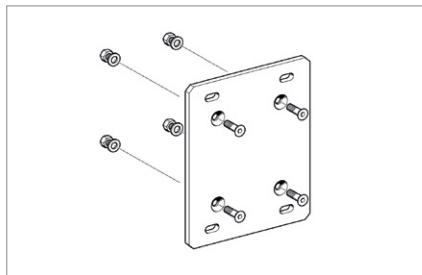
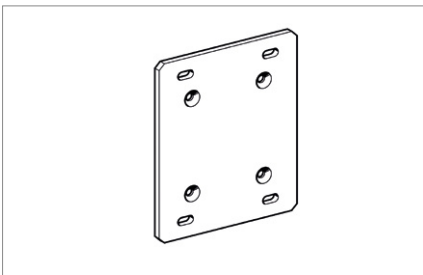
Pultit: terästä DIN 7991, 8.8, dacromet / delta pinnoite

Mutterit: terästä, luokka 8.8, kuumasinkitty

Aluslaatat: teräs, kuumasinkitty

Tyyppi	Teräspalkin koko mm	Seinälaipan koko mm	Kiinnitysreikien koko
AP 121/160	121-160	320 x 260 x 12	M12
AP 161/200	161-200	320 x 310 x 12	M16
AP 201/300	201-300	420 x 220 x 12	M16
AP 201/300	301-310	440 x 220 x 12	M16

LVI-koodi	Tyyppi	Paino kg	Pakkaus kpl
3215971	AP 121/160	7,9	1
3215972	AP 161/200	9,3	1
3215973	AP 201/300	8,5	1
3215974	AP 301/310	9,8	1



Hitsattava liitoslevy SPL

Liitoslevy mahdollistaa hitsattavien tuotteiden liittämisen Framo-järjestelmään, esim. jousikannattimien käyttö. Levy voidaan hitsata suoraan ilman esikäsitteilyä, ilman että korroosion kestävä pinnoite vahingoittuu.

Asennus:

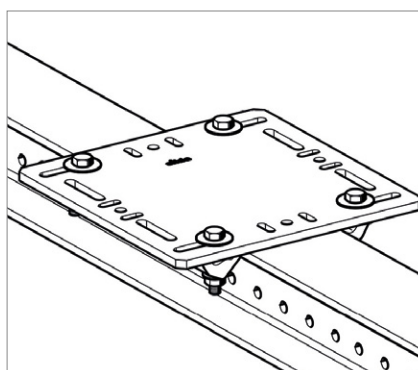
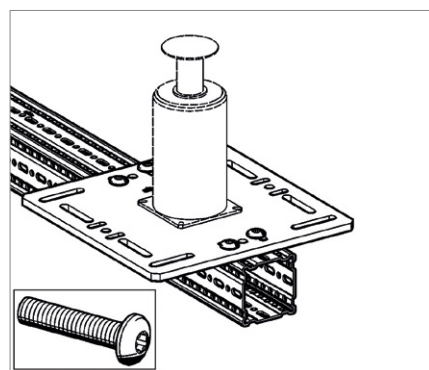
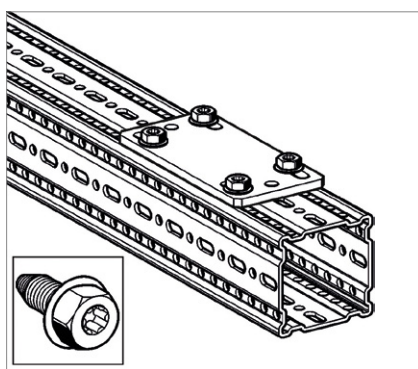
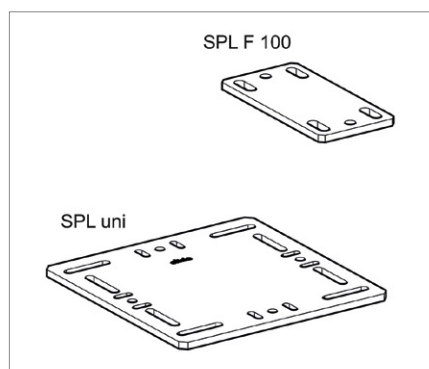
Riippuen mallista, seuraavia asennusohjeita suositellaan:

- SPL F 80 tai 100 kanssa käytetään 4 kpl kierteen muovaavaa FLS-ruuvia kiskoasennukseen.
- SPL universaaleja asennettaessa kiskoon käytetään 4 kpl laipparuuvia (SCR ruuvi M10 x 25 mm).
- asennus SPL universaali 100-300 mm teräspalkkiin käytetään P2 S asennussarjaa.

Materiaali: teräs, kuumasinkitty

Tyyppi	Teräspalkin koko mm	Asennettavan alueen koko	Asennuslevyn Koko
SPL F 80	121-160	70 x 20	110 x 80 x 8
SPL F 100	161-200	80 x 80	180 x 90 x 8
SPL universal	201-300	220 x 220	370 x 370 x 12

LVI-koodi	Tyyppi	Paino kg	Pakkaus kpl
3215975	SPL F 80	0,5	1
3215976	SPL F 100	1,0	1
3215977	SPL UNIVERSAL	11,9	1



Hitsattava adapteri ASA F 80 neliö | CE

Hitsattava adapteri Framo-kiskon liittämiseen kohteisiin joissa hitsaustyöt ovat sallittuja.

Asennus:

Levy voidaan hitsata suoraan ilman esikäsitteilyä, ilman että korroosion kestävä pinnoite vahingoittuu. Kun ASA adapteri on hitsattu, voi sauman maalata ilman aiempaa käsitteilyä. Adapteri liitetään Framo-kiskoon neljällä kierteen muovaavalla FLS-ruuvilla.

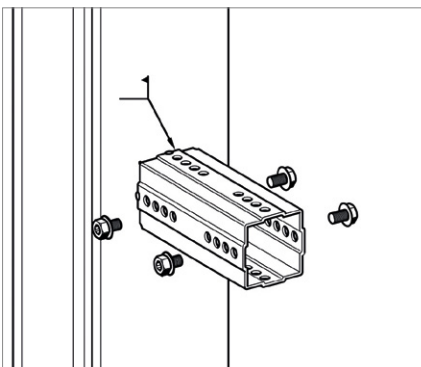
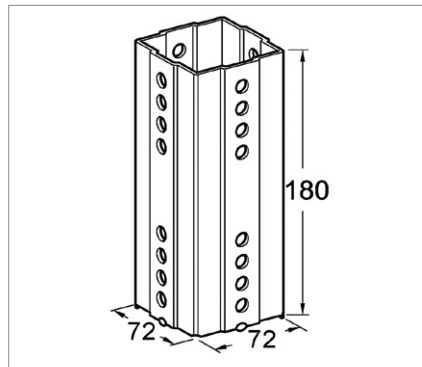
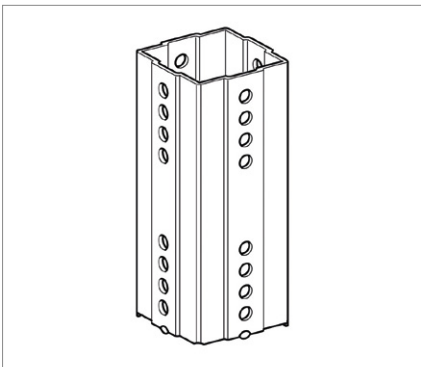
Sallittu kuormitus konsolina: maks. 1,0 kNm

Poikkituki: katso Framo asennusohjeet

Materiaali: teräs, kuumasinkitty

Hyväksynät: CE-hyväksytty

LVI-koodi	Tyyppi	Paino kg	Pakkaus kpl
3215978	ASA F 80	1	1



Hitsattava adapteri ASA F 80 8-kulmainen | CE

Hitsattava adapteri Framo-kiskon liittämiseen kohteisiin joissa hitsaustyöt ovat sallittuja. Adapteri on varustettu integroidulla liitoslaipalla. Adapterin liitos on 8-osainen, jolloin kiskon kulma voidaan muuttaa halutun mukaiseksi.

Asennus:

Levy voidaan hitsata suoraan ilman esikäsitteilyä, ilman että korroosion kestävä pinnoite vahingoittuu. Kun ASA adapteri on hitsattu, voi sauman maalata ilman aiempaa käsitteilyä. Adapteri liitetään Framo-kiskoon neljällä kierteen muovaavalla FLS-ruuvilla.

Toimitussisältö: liitoslaippa 100 mm hitsattavalla 8-kulmaisella liitososalla.

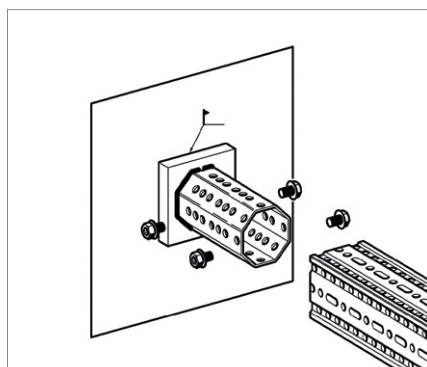
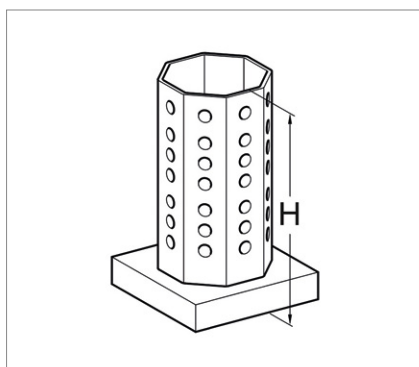
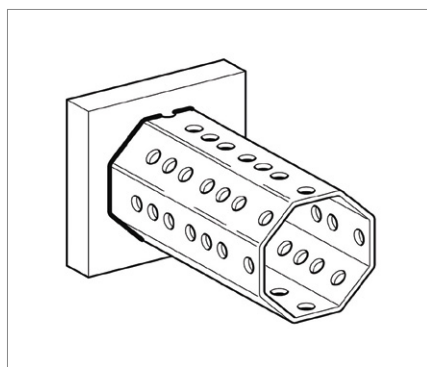
Sallittu kuormitus konsolina: maks. 0,6 KNm

Materiaali: teräs, kuumasinkitty

Hyväksynät: CE-hyväksytyt

Tyyppi	Adapterin koko H mm	Asennuslaipan koko mm
ASA F 80 GPL 8kt	80-120	100 x 100 x 20

LVI-koodi	Tyyppi	Paino kg	Pakkaus kpl
3215979	ASA F 80 GPL 8kt	2,2	1



Kiskoliitin SA F 80-41

Kiskoliitin mahdollistaa 41/41 kiskojen vahvan ja kiinteän liitoksen Framo-kiskoon. Kiskoliitin SA F80 on varustettu automaattisilla pika-asennuslukeilla joten mitään muita osia kiskoliitokseen ei tarvita.

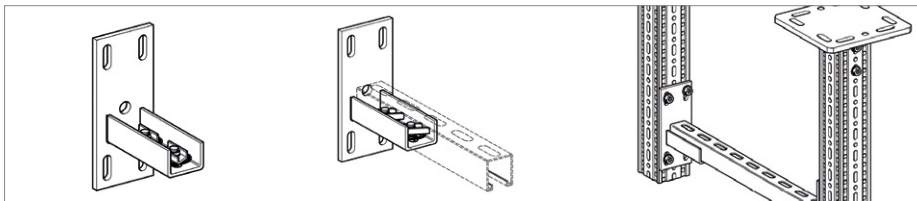
Asennus:

Kiskoliitin SA F 80-41 vaatii 4 kappaletta kierteen muovaavaa FLS-ruuvia Framo-liitokseen. Kisko tulee asentaa liittimen hahloon ja kun kisko on paikallaan, painetaan asennuslukosta, jolloin lukko kääntyy automaattisesti 90° lukitukseen. Lopuksi molemmat asennuslukot on kiristettävä sopivaan momenttiin.

Materiaali: teräs, kuumasinkitty

Tyyppi	Päätylaipan koko mm	Kiinnityshahlojen koko
SA F 80-41	190 x 80 x 8	M10

LVI-koodi	Tyyppi	Paino kg	Pakkaus kpl
3215980	SA F 80-41	1,4	1



Kierteen muovaava ruuvi FLS

FLS-ruuvi muovaa kierteen Framo-osiin, joissa on esireiät. Ruuvi on muotoiltu ja karkaistu muodostamaan ilmatiiviin liitoksen ruavin ja ympäröivän teräksen väliin. Liitos on poikkeuksellisen kestävä värähtelyjen löystymistä vastaan, mikä lisää samalla ruuvien kiinnitysvoimaa.

Kiristysmomentti:

Framojärjestelmä: 60 Nm

Liitos 41 mm kiskoihin: 35 Nm

Materiaali: teräs, kuumasinkitty

Hyväksynät: MPA-hyväksytyt

LVI-koodi	Tyyppi	Paino kg	Pakkaus kpl
3215981	FLS F	0,03	100



Kiinnityssarja PS

Kiinnityssarja palkkipitimien kiinnityksiin.

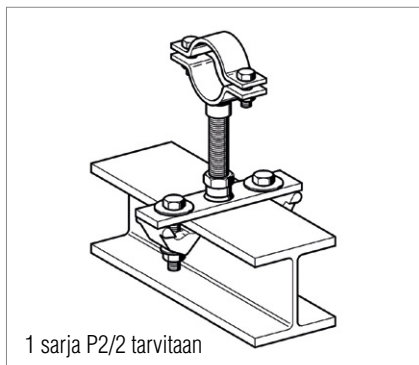
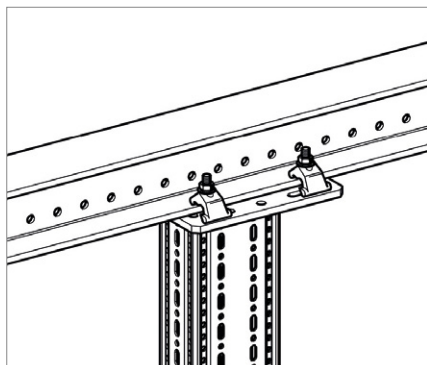
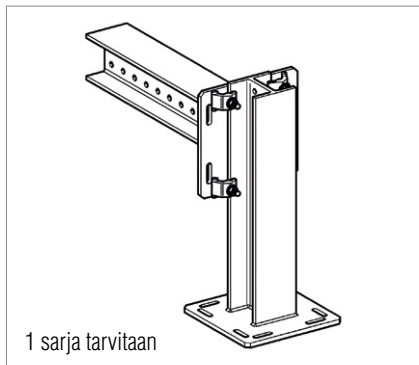
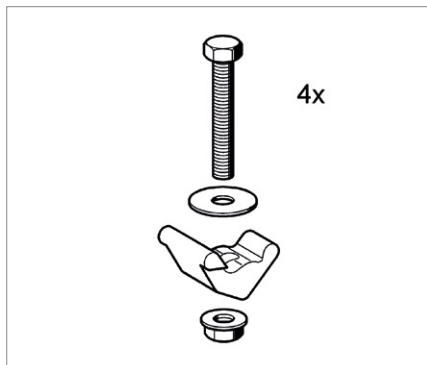
Asennus:

- Kapea pää palkkipitimestä kiinnitetään palkin laippaan.
- Maksimi vääntömomenti kaikkiin M12 pultteihin: 85 Nm (sarja P2 S)
- Maksimi vääntömomenti kaikkiin M16 pultteihin: 150 Nm (sarja P3 S)
- Kun ruuvi on kiristetty täyteen momenttiin, sitä ei saa käyttää uudelleen!

Materiaali: teräs ja valurauta, kuumasinkitty

Tyyppi	Palkkipidin kpl ja malli	Kuusioruuvi 8.8 kpl	Aluslevy kpl	Mutteri kpl
Sarja P2 S	4 x P2	4 x M12 x 80	8 x 12/40	4 x M12
Sarja P3 S	4 x P3	4 x M16 x 100	8 x 12/40	4 x M16
Sarja P2/2 S	2 x P2/2 S	2 x M12 x 80	4 x 12/40	2 x M12

LVI-koodi	Tyyppi	Paino kg	Pakkaus kpl
3215982	Sarja P2 S	1,6	1
3215983	Sarja P3 S	2,0	1
3215984	Sarja P2/2 S	0,6	1



Palkkipidin SB F 80

Esi-asennettu palkkipidin Framo 80 -kiskon liittämiseksi perinteiseen teräspalkkiin.

Toimitussisältö tyyppi SB F 80-16:

- palkkipidin kierteellä M10
- levy
- 2 kpl kuusiomutterit M10
- 2 kpl aluslaatat

Toimitussisältö tyyppi SB F 80-40:

- palkkipidin kierteellä M12
- levy
- 2 kpl palkkipidin P2
- 2 kpl kuusiomutterit M12
- 2 kpl aluslaatat

Asennus:

Palkkipidintä käytetään pareittain. Tyyppi 16 laipan paksuus 16 mm asti ja tyyppi 40 laipan paksuus 40 mm asti.

Materiaali:

U-pultti: terästä, kuumasinkitty

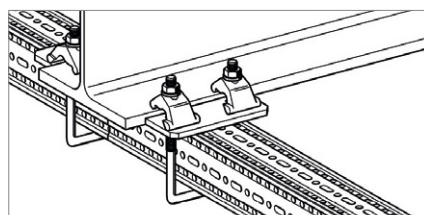
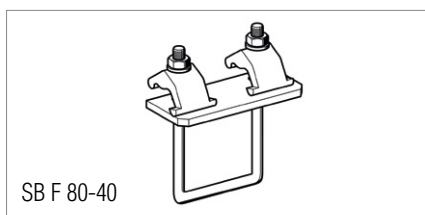
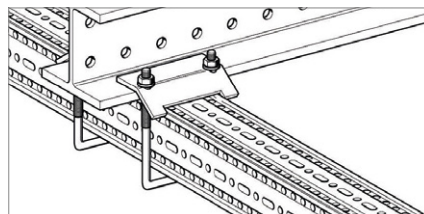
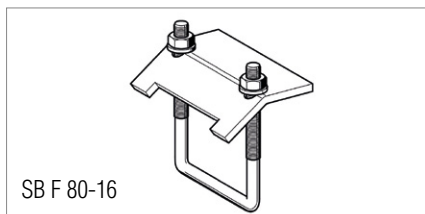
Levy: teräs, kuumasinkitty

Palkkipidin: terästä vastaava valurauta, kuumasinkitty

Mutteri / aluslevy: terästä, kuumasinkitty

Tyyppi	Kierre	Maksimi sallittu vetolujuus	Kiristysmomentti
SB F 80-16	M10	5 kN / u-pultti	30 Nm
SB F 80-40	M12	6 kN / u-pultti	40 Nm

LVI-koodi	Tyyppi	Paino kg	Pakkaus kpl
3215985	SB F 80-16	0,6	20
3215986	SB F 80-40	1,5	10



Palkkiliitin TPH F 80

Palkkiliittimellä voidaan yhdistää kaksi Framo kiskoa 90° kulmassa toisiinsa. Palkkiliitintä voidaan käyttää myös kiskon kiinnittämisessä suoraan betonialustaan.

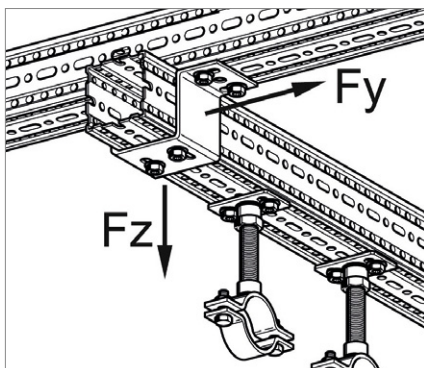
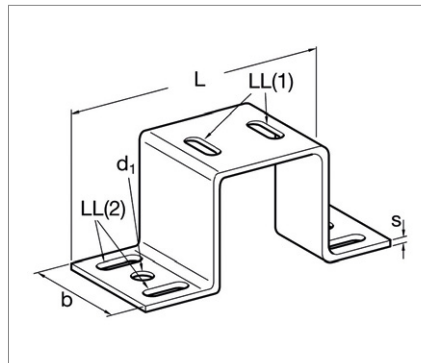
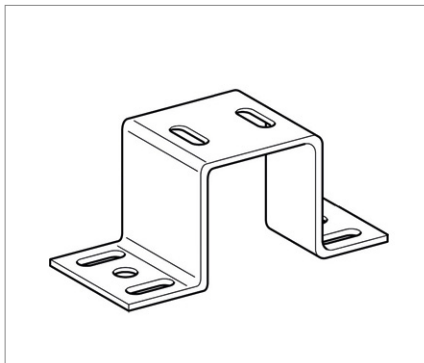
Asennus:

Yhdistettäessä kaksi Framo kiskoa toisiinsa 90° kulmassa käytetään 6 kpl FLS-ruuveja kaikissa pitkänomaisissa rei'issä (LL). Kiskon kiinnityksessä betonialustaan käytetään (LL) reikiin FLS-ruuveja ja (d1) reikiin alustalle sopivia kiinnitysankkureita.

Materiaali: teräs, kuumasinkitty

Tyyppi	Mitat P x L x P	Ø d1 mm	Kiinnitys- hahlon LL1 koko mm	Kiinnitys- hahlon LL2 koko mm	Sallittu maksimi kuormitus 90° palkin akseliaali-suunnassa, Fy = Fz (kN)
TPH F 80 C	199 x 80 x 4	14	11 x 20	11 x 20	10

LVI-koodi	Tyyppi	Paino kg	Pakkaus kpl
3215988	TPH F 80 C	0,5	10



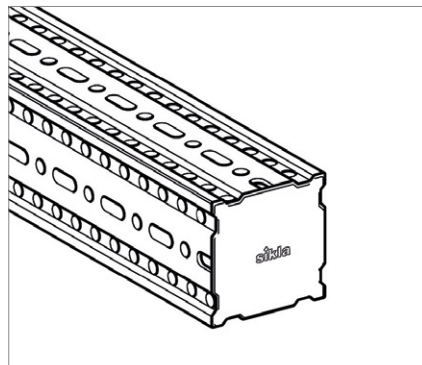
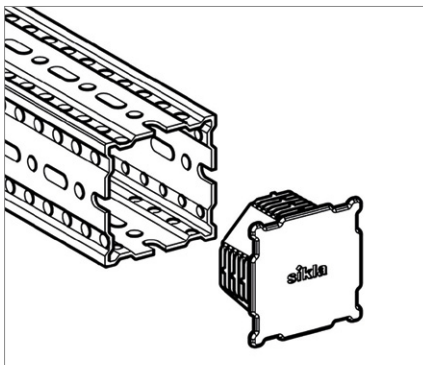
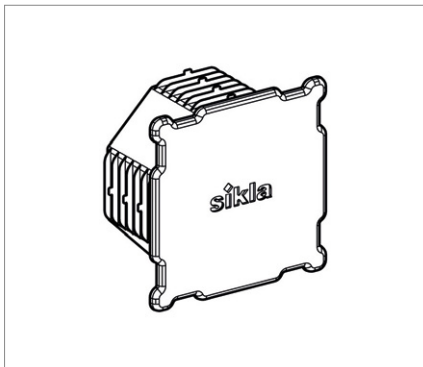
Päätysuojus ADK F 80

Muovinen päätysuojus asennetaan profiilin päähän. Päätysuojus antaa viimeistellyn lopputuloksen ja parantaa turvallisuutta alueilla jotka on ihmisten ulottuvilla. Huom. Konsolit AK F80 ja palkkiinnike TKO F80 sisältävät päätysuojuksen vakiona.

Asennus: kuvan mukaan

Materiaali: PE, keltainen

LVI-koodi	Tyyppi	Paino kg	Pakkaus kpl
3215989	ADK F 80	0,03	25
3215990	ADK F 80/30	0,02	25



Liukualusta GS F 80 2G

Liukualusta voidaan asentaa suoraan Framo 80 -kiskoon kahdella FLS-ruuvilla.
Alustassa on vakiona liitosyhde M10 ja M16 mukana tulevalla adapterilla.

Maksimi kuormitus lattia-asennuksessa: 1,2 kN.

Maksimi kuormitus ns. kattoasennuksessa: 0,6 kN.

Maksimi lämpötila-alue: 130 °C.

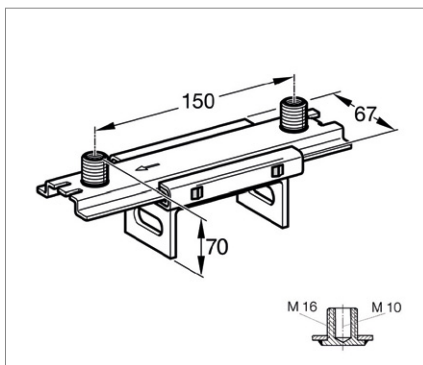
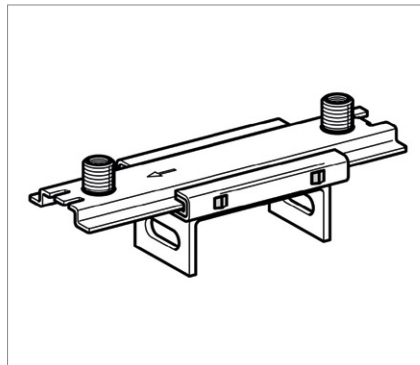
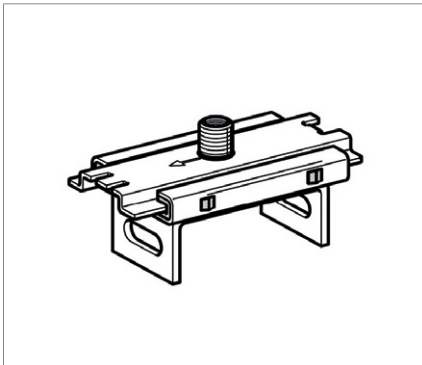
Materiaali:

Liukuelementti: terästä, kuumasinkitty

Liukupalkki: polyamidi (lasikuituvahvistettu)

Vastelevy: terästä, kuumasinkitty

LVI-koodi	Tyyppi	Liikemaksimi mm	Paino kg	Pakkaus kpl
3215991	GS F 80 2 G	100	0,6	10
3215992	GS F 80 2 G2	135	0,7	10



Liukualusta GS F 80 1G

Raskas liukualusta Framo-kiskolle. 1/2" kierrelitöntä mahdollistaa kannakkeen asentamisen suoraan liukualustaan ilman soviteosia.

Asennus:

Liukualusta asennetaan kiskon päälle käyttäen kahta FLS-ruuvia.

Maksimi kuormitus: 6 kN

Lämpötila-alue: -20 °C – +130 °C (liukulevyn)

Materiaali:

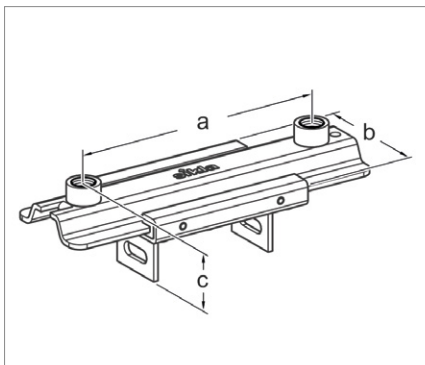
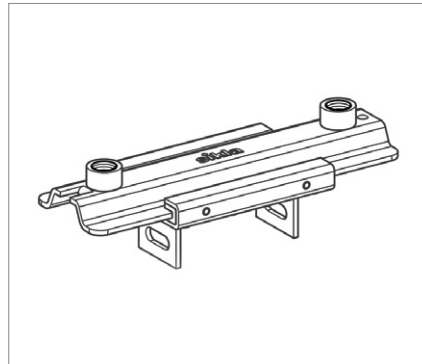
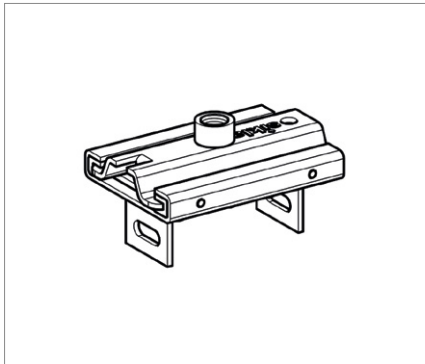
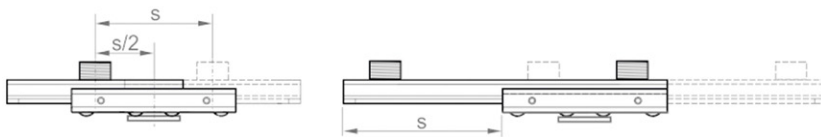
Metalliosat: teräs, kuumasinkitty

Liukulevy: polyamidi, lasikuituvahvistettu

LVI-koodi	Tyyppi	a mm	b mm	c mm	Maks. kuormitus tuettu kN	Maks. kuormitus vaimennettu kN	Maks. tangon pituus mm	Maks. liike-matka mm	Paino kg	Kpl/ras.
3215993	GS F 80 1G	-	102	80,5	17,0	5,4	200	100	1,3	10
3215994	GS F 80 1G2	210	102	80,5	12,0	8,4	300	135	1,7	10

Staattinen kitakerroin μ_0 : 0,20

Liukuva kitakerroin μ : 0,15



Runkolevy GPL F 80

Runkolevy kierretangon liittämiseksi Framo kiskoon.

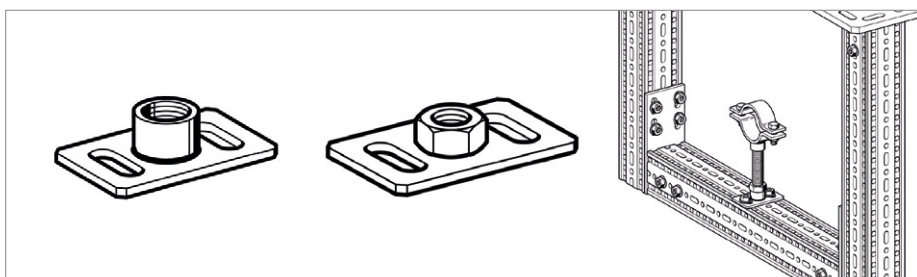
Asennus:

Asennus vaatii 2 kpl FLS-ruuveja runkolevyä kohden.

Pohjalevyn mitat: 80 x 50 x 4 mm

Materiaali: teräs, kuumasinkitty

LVI-koodi	Tyyppi	Paino kg	Pakkaus kpl
3215995	GPL F-1/2"	0,1	50
3215996	GPL F-M10	0,1	50
3215997	GPL F-M12	0,1	50
3215998	GPL F-M16	0,2	50



Runkolevy GPL F 80 Stabil

Raskas runkolevy 1/2" onton kierretangon liittämiseksi Framo-kiskoon.

Asennus:

Runkolevyn asennuksessa kiskoon käytetään 4 kappaletta FLS-ruuveja.

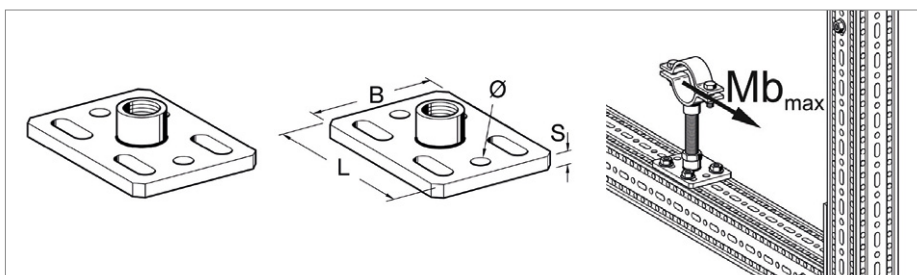
Levyssä olevat pyöreät reiät on suunniteltu mahdollisia muita asennusaloja varten.

1/2" onton kierretangon sallittua taivutusmomenttia M_{bmax} , ei tule ylittää.

Sivuliikkeen kuormitukset myös putkenpitimeen otettava huomioon.

Materiaali: teräs, kuumasinkitty

LVI-koodi	Tyyppi	Mitat P x L x P	Ø mm	Kiinnityshahlon koko mm	Paino kg	Pakkaus kpl
3215999	GPL F 80 ST-1/2"	110 x 80 x 8	11	11 x 31	0,5	25



Liukukannake LC – HV kahdella sangalla

Korkeus on säädettävissä 2,5 mm välein. Palkin päälle asennettaessa minimi palkin leveys on 80 mm. Liukuosa on valmiina kiinni kannakkeen jalustassa. Toimitetaan valmiiksi kasattuna.

Tekniset tiedot:

Tyyppi: LC-HV 90

Korkeus H toimitettaessa: 90 mm

Säädettävä korkeusalue H: 88,5...113,5 mm

Kiristysmomentit:

Sankojen kiristysmomentti: 40 Nm

Korkeussäädön kiristysmomentti: 80 Nm

Mitat:

Teräslevy: L = 250 mm x B = 100 mm

Liukuosa kannakkeen alla: L = 256 mm x B = 105 mm

Materiaali:

Metalliosat: teräs, kuumasinkitty

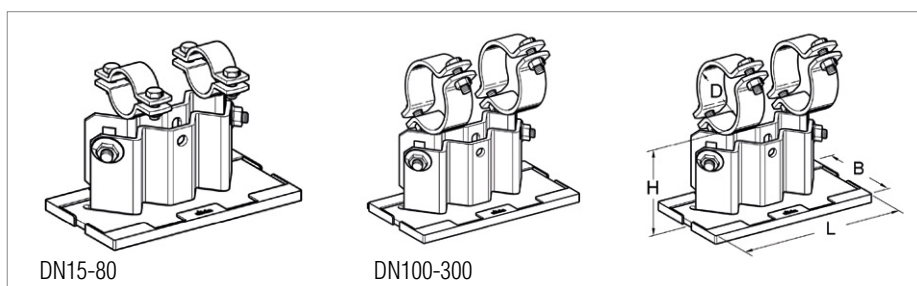
Pultit ja mutterit: teräs, kuumasinkitty

Liukuosa: polyamidi

Lämpötila-alue liukuosalle: -20°C - +130°C

Väliaineen lämpötila: -20°C - +300°C

LVI-koodi	Tyyppi	Koko	Paino kg	Pakkaus kpl
3215677	DN15	1/2"	3,5	1
3215678	DN20	3/4"	3,5	1
3215679	DN25	1"	3,6	1
3215680	DN32	1 1/4"	3,7	1
3215681	DN40	1 1/2"	3,7	1
3215682	DN50	2"	4,1	1
3215683	DN65	2 1/2"	4,3	1
3215684	DN80	3"	4,4	1
3215685	DN100	4"	5,1	1
3215686	DN125	5"	5,4	1
3215687	DN150	6"	7,1	1
3215688	DN200	8"	8,3	1
3215689	DN250	10"	11,1	1
3215690	DN300	12"	12	1



XW-F kiintopistejalusta | CE

XW-F kiintopistejalusta LC-HV liukukannakkeen kiinnittämiseksi Framo-kiskoon.

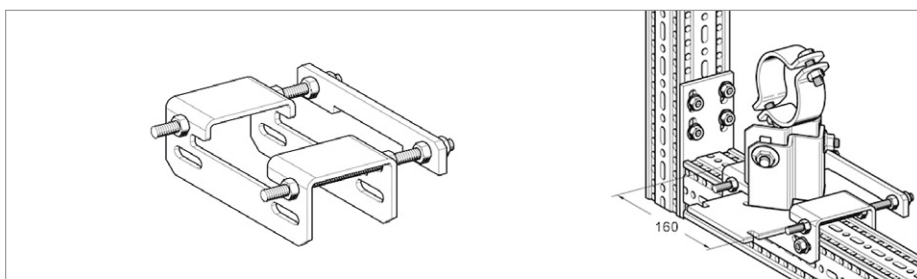
Asennus:

Jalusta toimitetaan irtonaisena. Liukukannake lukitaan käyttämällä jalustan kierretankoja. Liitos Framo-kiskoon tapahtuu neljällä kierteen muovaavalla FLS-ruuvilla.

Materiaali: teräs, kuumasinkitty

Hyväsynnät: CE-hyväksytty

LVI-koodi	Tyyppi	Paino kg	Pakkaus kpl
3215696	XW F 80	1,3	1
3215727	XW F 100	1,6	1



FW-F liukualusta | CE

FW-F liukualusta LC-HV liukukannakkeen kiinnittämiseksi Framo-kiskoon.

Asennus:

Liitos Framo-kiskoon tapahtuu neljällä kierteen muovaavalla FLS-ruuvilla.

Materiaali: teräs, kuumasinkitty

Hyväsynnät: CE-hyväksytty

LVI-koodi	Tyyppi	Paino kg	Pakkaus kpl
3215728	FW F 80	0,6	1
3215729	FW F 100	0,7	1

