

IsoLink™ öljynsiirtokanisterit

Paras tapa käsitellä
öljyä sen siirron aikana

Öljyn oikea käsittely tuo säästöjä

On jopa viisi kertaa edullisempaa puhdistaa öljy ennen sen lisäystä, kuin suodattaa se vasta järjestelmässä. Öljyn puhtauden ylläpito voi myös pidentää koneiden käyttöikää jopa 2-5 kertaisesti.

Öljynsiirtokanisterit mahdollistavat

- pienten öljymäärien siirron
- säiliöiden helpomman täytön
- pienemmän säilytystilan

Yleiset edut

- Eristää ja suojaa öljyä ulkoilmasta laadukkaalla korvausilman suodatuksella ja ISO B -pikaliittimillä.
- Tarjoaa säädettävän virtauksen säädön sormiliipaisimella, joka sulkee säilytettävän öljyn ulkoilmasta.
- Neliömäisiin astioihin mahtuu 27 % enemmän öljyä, kuin pyöreisiin astioihin.
- Estää eri öljylaatujen sekoittumisen ja helpottaa voiteluaineen tunnistamisen värikoodien ja merkintäjärjestelmän avulla.
- Kanistereilla on värikoodatut keskenään vaihdettavat kaatoputket, kaulusrenkaat ja pumppujen korkit, mikä selkeyttää varastonhallintaa.



Tuotevalikoima

Annostelukannet

- Standardi huohotintulpalla tai ilmaakuivaavalla raehuohottimilla.
- Valinnainen 1/2" ISO B -tulppa täyttöä varten.

Nokkavaihtoehdot

- 5" tai 8" jäykkä tai 16" pidennetty juoksuputki.
- 5" jäykässä on 1" kaatonokka.
- 8" kärjen aukkovaihtoehdot ovat 1", 1/2" tai 1/4".
- Yksitoista väri vaihtoehtoa.

Nokka, pumpun korkit ja pumpun renkaat on saatavilla 11 eri värissä värikoodausta varten.

Hopea	Valkoinen	Musta
Punainen	Sininen	Keltainen
Beige	Oranssi	Violetti
Vaaleanvihreä	Tummanvihreä	

Kanisterit

Saatavana koossa 4, 7 ja 10 litraa.

Pumpun kannet

- Standardi hohotintulpalla tai ilmaakuivaavalla raehuohottimilla.
- Vaihtoehtoinen 1/2" ISO B-tulppa täyttöä varten.
- Varastointiin tai pumppuöljyn siirtoon.
- Yksitoista korkin ja pumpun renkaan värikoodivaihtoehtoa.



Materiaalit

Annostelukansi ja suutin

- Nylon
- 304 ruostumaton teräs
- Teräs
- Buna-N
- HDPE
- PTFE

Pumpun kansi pumpulla

- 304 ruostumaton teräs
- Teräs
- Fluori-silikoni
- Silikoni
- Nylon

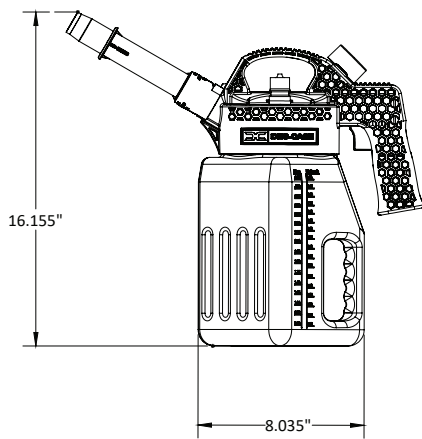
Kanisteri

- HDPE

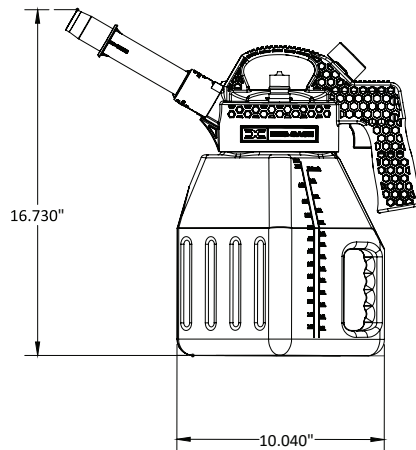
Suositellaan mineraalipohjaisille teollisuusöljyille ja useimmille synteettisille öljyille. HDPE-säiliöt eivät reagoi kemiallisesti öljy- tai lisäainepakkausten kanssa.

Kokovalikoima

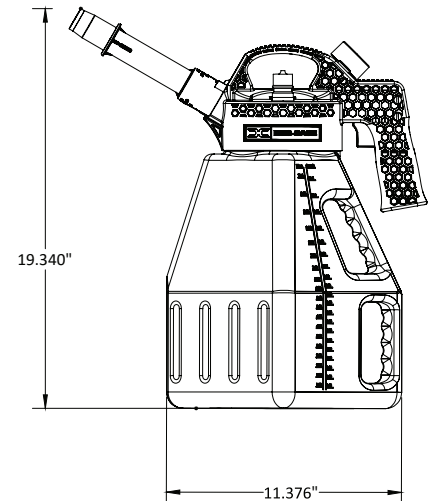
Kaatonokka



4 litraa

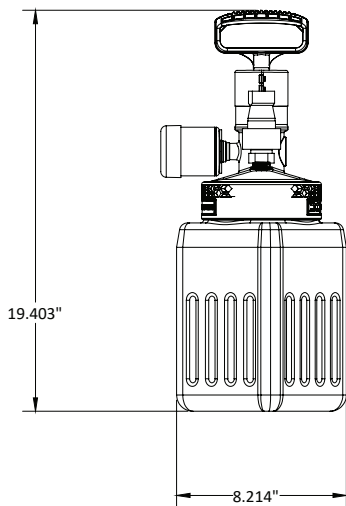


7 litraa

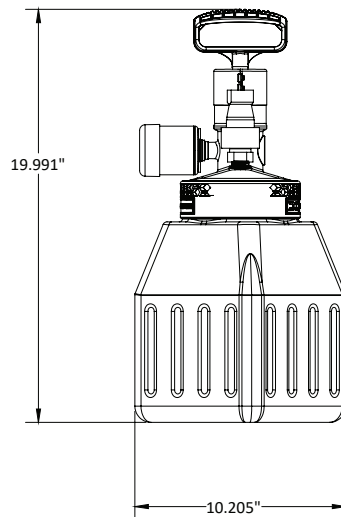


10 litraa

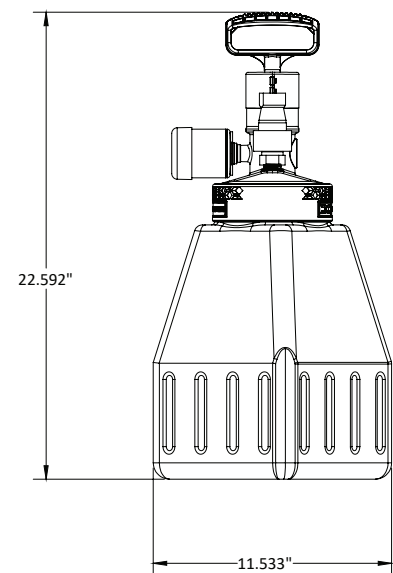
Pumppukansi



4 litraa



7 litraa



10 litraa