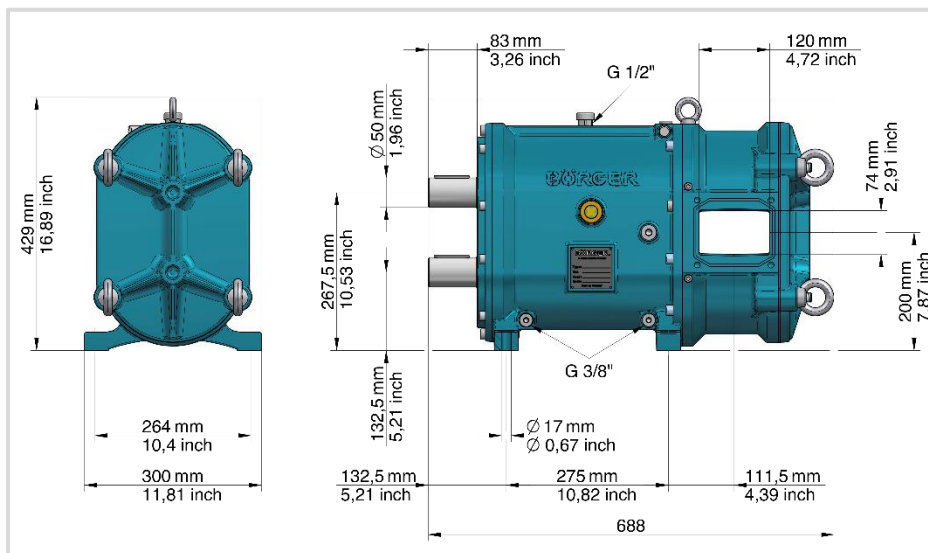


PN 100
PN 160

Gewicht | Weight
103 kg (227 lbs)



QN 230
QN 300

Gewicht | Weight
190 kg (419 lbs)

Herstellungsbedingte Abweichungen einzelner Maße innerhalb einer zumutbaren Toleranz sind nicht auszuschließen.
Auftragsbezogene Maße können gerne angefragt werden.

Production-related deviations in individual dimensions within an acceptable tolerance cannot be ruled out.
Requests for dimensions regarding a specific order are welcome.